

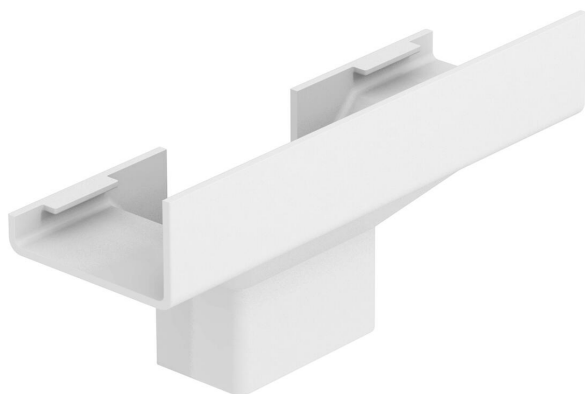
Технический паспорт

Крышка Т-образной секции, для короба типа WDK 13025

Артикульный номер: 6192450



Крышка Т-образной секции для изменения направления коробов WDK.
Аксессуары для коробов выполнены в виде накладных деталей (крышек).



Поликарбонат/акрилнитрил-бутадиен-стирол

Исходные данные

Артикульный номер	6192450
Тип	WDK НТСW13025RW
Обозначение 1	Крышка Т-обр.секции,пот/стена
Обозначение 2	с муфтой для двойного пола
Производитель	OBO
Размер	15x80x40mm
Цвет	белоснежный; RAL 9010
Материал	Поликарбонат/акрилнитрил-бутадиен-стирол
Минимальная единица продажи	10
Единица расхода	Шт.
Масса	1,035 кг
Единица веса	кг/100 шт.
Углеродный след CO ₂ (GWP) от колыбели до ворот	0,0786 кг CO ₂ e / 1 Шт.

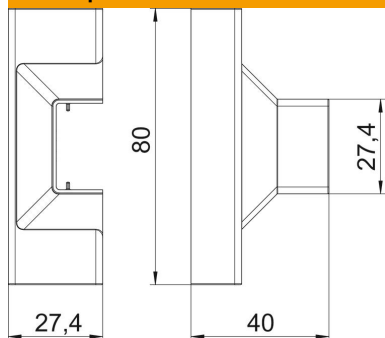
Технический паспорт

Крышка Т-образной секции, для короба типа WDK 13025

Артикульный номер: 6192450



Размеры



Длина	80 мм
Ширина	25 мм
Высота	13 мм

Технические характеристики

Исполнение	Фасонная деталь кожуха
Вид крепления	с фиксатором
Не содержит галогенов	нет
Вид защиты	IP30
Защитная плёнка	нет
Коэффициент прочности	IK04
Диапазон рабочих температур макс.	60 C
Диапазон рабочих температур мин.	-5 C