

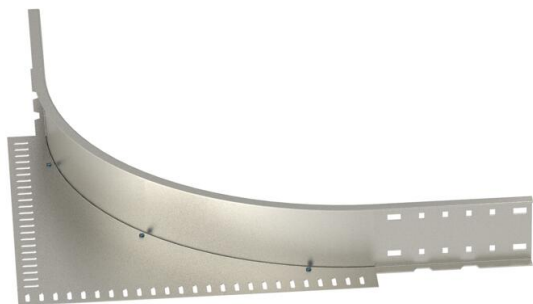
Технический паспорт

Элемент угловой секции 110 A2

Артикульный номер: 6098483



Элемент угловой секции для листовых кабельных лотков и кабельных лотков лестничного типа для больших расстояний с высотой боковой стенки 110 мм.



- A2** Нержавеющая сталь 1.4301 (304)
- 2B** без обработки, дообработанный

Исходные данные

Артикульный номер	6098483
Тип	WEAS 110 A2
Обозначение 1	Угловая пристройка
Производитель	OBO
Размер	110
Цвет	цвета нержавеющей стали
Материал	Нержавеющая сталь 1.4301 (304)
Поверхность	без обработки, дообработанный
Стандарт поверхности	
Минимальная единица продажи	1
Единица расхода	Шт.
Масса	485,5 кг
Единица веса	кг/100 шт.
Углеродный след CO ₂ (GWP) от колыбели до ворот	30,7235 кг CO ₂ e / 1 Шт.

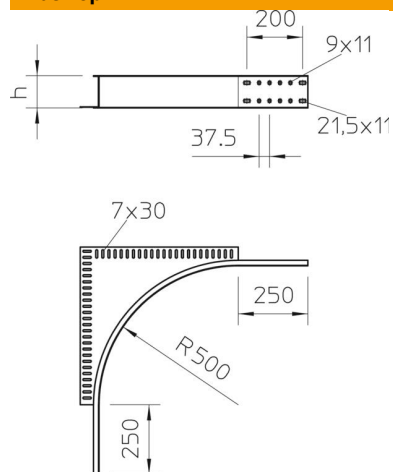
Технический паспорт

Элемент угловой секции 110 A2

Артикульный номер: 6098483



Размеры



Высота	110 мм
Размер h	110 мм

Технические характеристики

Конструкция соединителей	Без соединителя
Повышение живучести конструкции	нет
Нержавеющая сталь, протравленная	нет
Вид соединителя кабеленесущей системы	Привинчен