

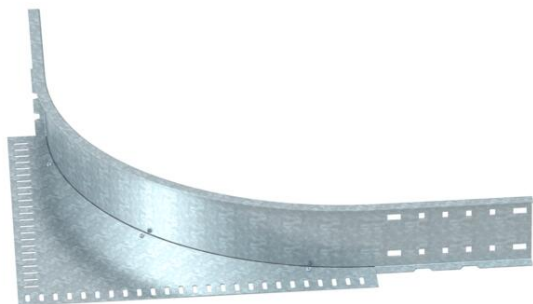
# Технический паспорт

## Элемент угловой секции 110 FS

Артикульный номер: 6098475



Элемент угловой секции для листовых кабельных лотков и кабельных лотков лестничного типа для больших расстояний с высотой боковой стенки 110 мм.



**St** Сталь

**FS** оцинкован конвейерным методом

### Исходные данные

Артикульный номер	6098475
Тип	WEAS 110 FS
Обозначение 1	Угловая пристройка
Производитель	OBO
Размер	110
Цвет	цинковый
Материал	Сталь
Поверхность	оцинкован конвейерным методом
Стандарт поверхности	DIN EN 10346
Минимальная единица продажи	1
Единица расхода	Шт.
Масса	485,5 кг
Единица веса	кг/100 шт.
Углеродный след CO <sub>2</sub> (GWP) от колыбели до ворот	14,6471 кг CO <sub>2</sub> e / 1 Шт.

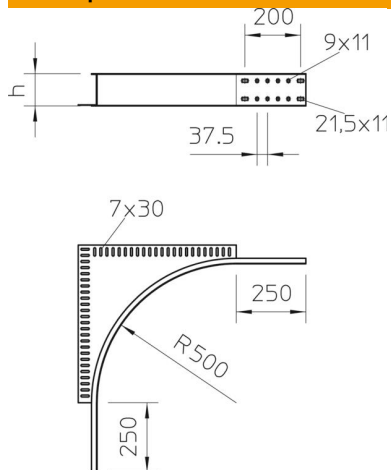
# Технический паспорт

## Элемент угловой секции 110 FS



Артикульный номер: 6098475

### Размеры



Высота	110 мм
Размер h	110 мм

### Технические характеристики

Повышение живучести конструкции	нет
Нержавеющая сталь, протравленная	нет
Вид соединителя кабеленесущей системы	Привинчен