

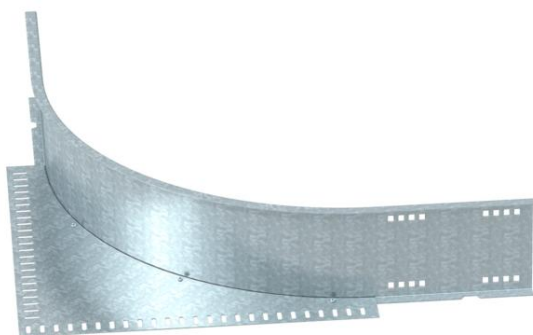
Технический паспорт

Элемент угловой секции 160FS

Артикульный номер: 6098860



Элемент угловой секции для листовых кабельных лотков и кабельных лотков лестничного типа для больших расстояний с высотой боковой стенки 160 мм.



St Сталь

FS оцинкован конвейерным методом

Исходные данные

Артикульный номер	6098860
Тип	WEAS 160 FS
Обозначение 1	Угловая пристройка
Производитель	OBO
Размер	160
Цвет	цинковый
Материал	Сталь
Поверхность	оцинкован конвейерным методом
Стандарт поверхности	DIN EN 10346
Минимальная единица продажи	1
Единица расхода	Шт.
Масса	632 кг
Единица веса	кг/100 шт.
Углеродный след CO ₂ (GWP) от колыбели до ворот	17,2297 кг CO ₂ e / 1 Шт.

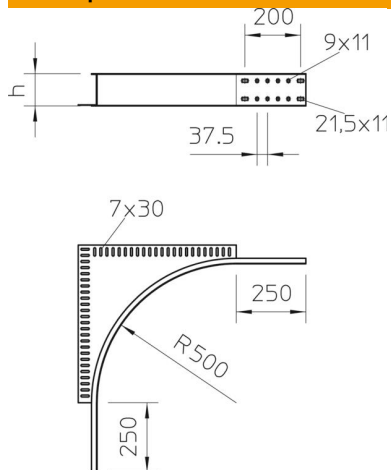
Технический паспорт

Элемент угловой секции 160FS



Артикульный номер: 6098860

Размеры



Высота	160 мм
Размер h	160 мм

Технические характеристики

Конструкция соединителей	Без соединителя
Повышение живучести конструкции	нет
Нержавеющая сталь, протравленная	нет
Вид соединителя кабеленесущей системы	Привинчен