

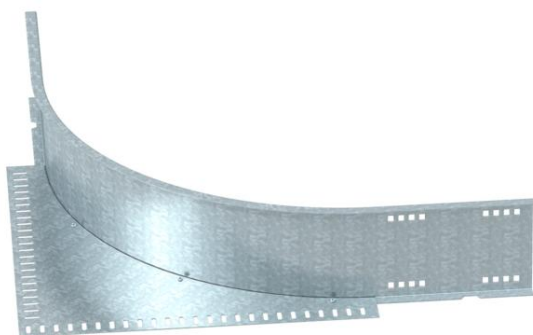
Технический паспорт

Элемент угловой секции 160 FT

Артикульный номер: 6098864



Элемент угловой секции для листовых кабельных лотков и кабельных лотков лестничного типа для больших расстояний с высотой боковой стенки 160 мм.



St Сталь

FT Горячее цинкование методом погружения

Исходные данные

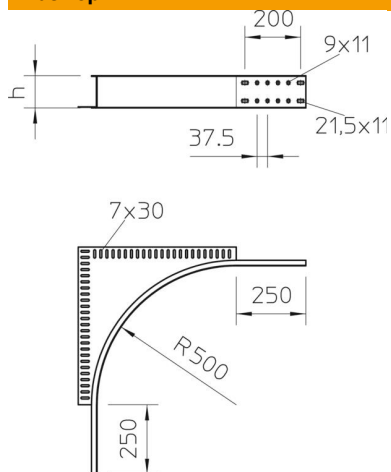
Артикульный номер	6098864
Тип	WEAS 160 FT
Обозначение 1	Угловая пристройка
Производитель	OBO
Размер	160
Цвет	цинковый
Материал	Сталь
Поверхность	Горячее цинкование методом погружения
Стандарт поверхности	DIN EN ISO 1461
Минимальная единица продажи	1
Единица расхода	Шт.
Масса	669 кг
Единица веса	кг/100 шт.
Углеродный след CO ₂ (GWP) от колыбели до ворот	16,0592 кг CO ₂ e / 1 Шт.

Технический паспорт

Элемент угловой секции 160 FT

Артикульный номер: 6098864

Размеры



Высота	160 мм
Размер h	160 мм

Технические характеристики

Конструкция соединителей	Без соединителя
Повышение живучести конструкции	нет
Нержавеющая сталь, протравленная	нет
Вид соединителя кабеленесущей системы	Привинчен