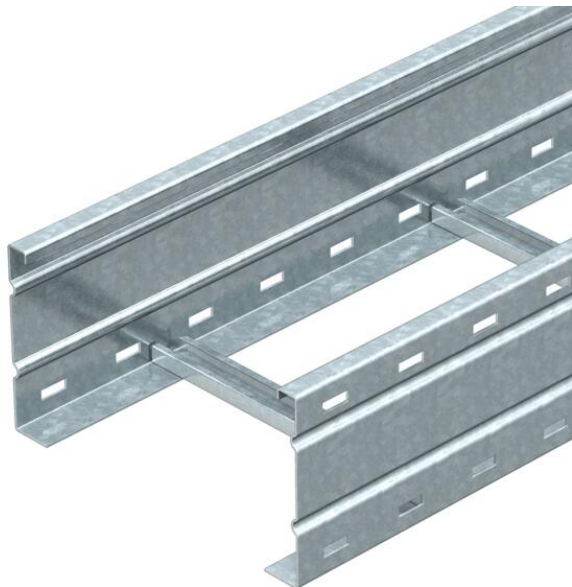


Технический паспорт

Кабельный лоток лестничного типа для больших расстояний WKLG 160

Артикульный номер: 6227023



Кабельный лоток лестничного типа для больших расстояний с перфорированной боковой стенкой высотой 160 мм. Крепление кабелей и проводов при помощи зажимной скобы, тип 2056.

Продольные соединители типа WRV 160 заказываются отдельно.

Магнитное затухание от влияния экрана: без крышки 10 дБ, с крышкой 15 дБ.



St Сталь

FS оцинкован конвейерным методом

Исходные данные

| | |
|--|---------------------------------------|
| Артикульный номер | 6227023 |
| Тип | WKLG 1620 FS |
| Обозначение 1 | Каб лот лест типа д.бол рас |
| Обозначение 2 | перфориров боковая стенка |
| Производитель | OBO |
| Размер | 160x200x6000 |
| Цвет | цинковый |
| Материал | Сталь |
| Поверхность | оцинкован конвейерным методом |
| Стандарт поверхности | DIN EN 10346 |
| Минимальная единица продажи | 6 |
| Единица расхода | Метр |
| Масса | 737,334 кг |
| Единица веса | кг/100 м |
| Углеродный след CO ₂ (GWP) от колыбели до ворот | 17,6987 кг CO ₂ e / 1 Метр |

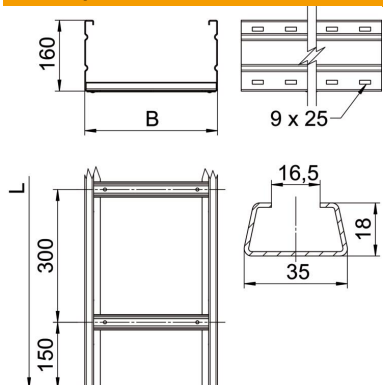
Технический паспорт

Кабельный лоток лестничного типа для больших расстояний WKLG 160

Артикульный номер: 6227023



Размеры



| | |
|---------------------------|-----------|
| Размер | 160 x 200 |
| Длина | 6 000 мм |
| Ширина | 200 мм |
| Высота | 160 мм |
| Размер B | 200 мм |
| Размер L | 6 000 мм |
| Размер шлица, перекладина | 16,50 |

Технические характеристики

| | |
|------------------------------------|---------------------------|
| Конструкция перекладин | Профиль неперфорированный |
| Крепление перекладины | Полностью заклепан |
| Вид крепления монтажной системы | Пол Потолок Стена |
| Повышение живучести конструкции | нет |
| Полезное поперечное сечение | 282 см ² |
| Полезное поперечное сечение | 28200 мм ² |
| Нержавеющая сталь, протравленная | нет |
| Боковая перфорация | да |
| Конструкция для больших расстояний | да |
| Толщина борта | 2 мм |

Технический паспорт

Кабельный лоток лестничного типа для больших расстояний WKLG 160

Артикульный номер: 6227023



Нагрузки

| | |
|---|-----------|
| Используемые расстояния между опорами мин. | 3 м |
| Используемые расстояния между опорами макс. | 8 м |
| Расстояние между опорами 3,0 м | 2,9 кН/м |
| Расстояние между опорами 3,5 м | 2,59 кН/м |
| Расстояние между опорами 4,0 м | 2,3 кН/м |
| Расстояние между опорами 4,5 м | 2,04 кН/м |
| Расстояние между опорами 5,0 м | 1,8 кН/м |
| Расстояние между опорами 6,0 м | 1,4 кН/м |
| Расстояние между опорами 7,0 м | 1 кН/м |
| Расстояние между опорами 8,0 м | 0,7 кН/м |

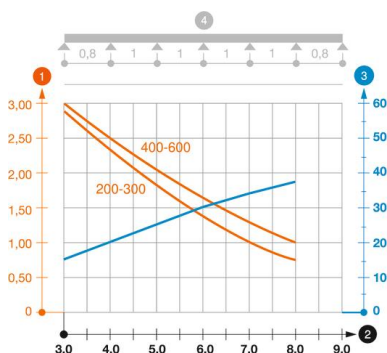


Диаграмма нагрузки на кабельный лоток лестничного типа для больших расстояний WKLG 160.

- 1 Допустимая нагрузка на листовый кабельный лоток/кабельный лоток лестничного типа в
- 2 Расстояние между опорами в м
- 3 Прогиб боковой стенки в мм при допустимой нагрузке (кН/м)
- 4 Схема нагрузки при методе испытания
- Кривая нагрузки на листовый кабельный лоток/кабельный лоток лестничного типа шириной
- Кривая прогиба боковой стенки на каждое расстояние между опорами