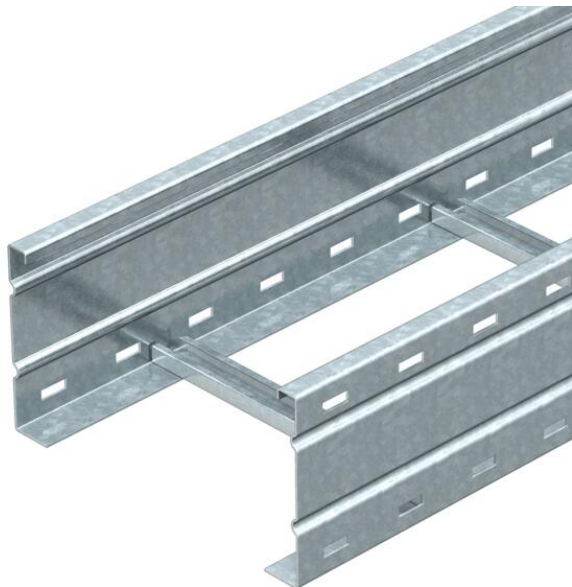


Технический паспорт

Кабельный лоток лестничного типа для больших расстояний WKLG 160

Артикульный номер: 6227066



Кабельный лоток лестничного типа для больших расстояний с перфорированной боковой стенкой высотой 160 мм. Крепление кабелей и проводов при помощи зажимной скобы, тип 2056.

Продольные соединители типа WRV 160 заказываются отдельно.

Магнитное затухание от влияния экрана: без крышки 10 дБ, с крышкой 15 дБ.



St Сталь

FS оцинкован конвейерным методом

Исходные данные

Артикульный номер	6227066
Тип	WKLG 1650 FS
Обозначение 1	Каб лот лест типа д.бол рас
Обозначение 2	перфориров боковая стенка
Производитель	OBO
Размер	160x500x6000
Цвет	цинковый
Материал	Сталь
Поверхность	оцинкован конвейерным методом
Стандарт поверхности	DIN EN 10346
Минимальная единица продажи	6
Единица расхода	Метр
Масса	828,5 кг
Единица веса	кг/100 м
Углеродный след CO ₂ (GWP) от колыбели до ворот	19,8568 кг CO ₂ e / 1 Метр

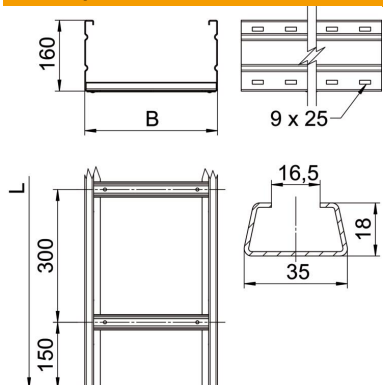
Технический паспорт

Кабельный лоток лестничного типа для больших расстояний WKLG 160

Артикульный номер: 6227066



Размеры



Размер	160 x 500
Длина	6 000 мм
Ширина	500 мм
Высота	160 мм
Размер B	500 мм
Размер L	6 000 мм
Размер шлица, перекладина	16,50

Технические характеристики

Конструкция перекладин	Профиль неперфорированный
Крепление перекладины	Полностью заклепан
Вид крепления монтажной системы	Пол Потолок Стена
Повышение живучести конструкции	нет
Полезное поперечное сечение	717 см ²
Полезное поперечное сечение	71700 мм ²
Нержавеющая сталь, протравленная	нет
Боковая перфорация	да
Конструкция для больших расстояний	да
Толщина борта	2 мм

Технический паспорт

Кабельный лоток лестничного типа для больших расстояний WKLG 160

Артикульный номер: 6227066



Нагрузки

Используемые расстояния между опорами мин.	3 м
Используемые расстояния между опорами макс.	8 м
Расстояние между опорами 3,0 м	3 кН/м
Расстояние между опорами 3,5 м	2,73 кН/м
Расстояние между опорами 4,0 м	2,5 кН/м
Расстояние между опорами 4,5 м	2,24 кН/м
Расстояние между опорами 5,0 м	2 кН/м
Расстояние между опорами 6,0 м	1,6 кН/м
Расстояние между опорами 7,0 м	1,3 кН/м
Расстояние между опорами 8,0 м	1 кН/м

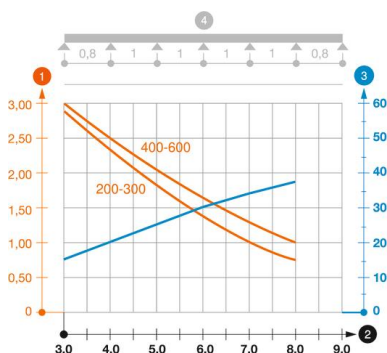


Диаграмма нагрузки на кабельный лоток лестничного типа для больших расстояний WKLG 160.

- 1 Допустимая нагрузка на листовый кабельный лоток/кабельный лоток лестничного типа в кН/м
- 2 Расстояние между опорами в м
- 3 Прогиб боковой стенки в мм при допустимой нагрузке (кН/м)
- 4 Схема нагрузки при методе испытания
- Кривая нагрузки на листовый кабельный лоток/кабельный лоток лестничного типа шириной 200-300 мм
- Кривая нагрузки на листовый кабельный лоток/кабельный лоток лестничного типа шириной 400-600 мм
- Кривая прогиба боковой стенки на каждое расстояние между опорами