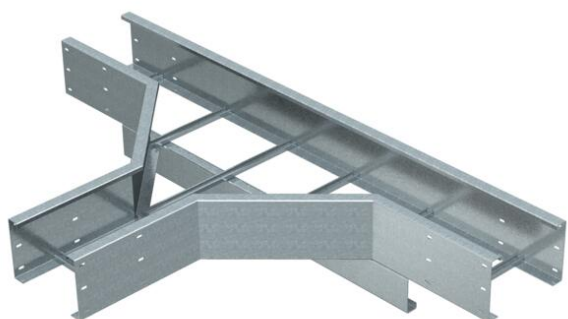


# Технический паспорт

## T-образная секция 200 FT

Артикульный номер: 6233635



T-образная секция горизонтальная, для всех кабельных лотков лестничного типа для больших расстояний с высотой боковой стенки 200 мм. Для придания устойчивости конструкции в области фасонных деталей необходимы дополнительные опоры.



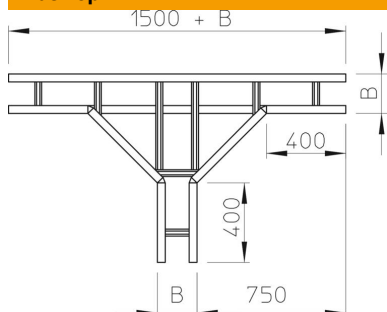
St Сталь

FT Горячее цинкование методом погружения

### Исходные данные

Артикульный номер	6233635
Тип	WLT 2030 FT
Обозначение 1	T-образная секция
Обозначение 2	д.лест каб лотк д.бол раст 200
Производитель	OBO
Размер	200x300
Цвет	цинковый
Материал	Сталь
Поверхность	Горячее цинкование методом погружения
Стандарт поверхности	DIN EN ISO 1461
Минимальная единица продажи	1
Единица расхода	Шт.
Масса	3580 кг
Единица веса	кг/100 шт.
Углеродный след CO <sub>2</sub> (GWP) от колыбели до ворот	82,3793 кг CO <sub>2</sub> e / 1 Шт.

### Размеры



Ширина	300 мм
Высота	200 мм
Размер B	300 мм
Размер R	500 мм

# Технический паспорт

Т-образная секция 200 FT

Артикульный номер: 6233635



## Технические характеристики

Конструкция перекладин	Профиль неперфорированный
Конструкция бокового профиля	Плоский профиль
Повышение живучести конструкции	нет
Нержавеющая сталь, протравленная	нет
Конструкция для больших расстояний	да
Толщина борта	2,5 мм