

Технический паспорт

Крепежная скоба, заводская норма 7855, с двумя лапками

Артикульный номер: 1044192



Размеры согласно норме Siemens SN 78550 форме А; имеет сильно закругленные края, поэтому особо подходит для тонких проводов.

*Размеры 3 - 10 не предназначены для оборудования автоматического забивания гвоздей.



St Сталь

GTP Гальванически оцинкованный, прозрачный пассивированный

Исходные данные

Артикульный номер	1044192
Тип	WN 7855 B 10
Обозначение 1	Зажимная скоба
Обозначение 2	с двумя лапками
Производитель	OVO
Размер	10mm
Материал	Сталь
Поверхность	гальванически-оцинкованный, стандартный цвет
Стандарт поверхности	
Минимальная единица продажи	100
Единица расхода	Шт.
Масса	0,223 кг
Единица веса	кг/100 шт.
Углеродный след CO2 (GWP) от колыбели до ворот	0,0054 кг CO2e / 1 Шт.

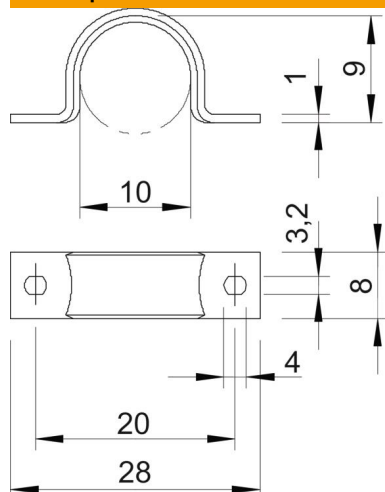
Технический паспорт

Крепежная скоба, заводская норма 7855, с двумя лапками

Артикульный номер: 1044192



Размеры



Длина	28 мм
Ширина	8 мм
Высота	9 мм
Размер A	28 мм
Размер B	20 мм
Размер b	8 мм
Размер D	10 мм
Размер d	3,2 мм
Размер e	4 мм
Размер H	9 мм
Размер L	28 мм
Размер t	1 мм

Технические характеристики

Расстояние до стены	нет
Количество кабелей/труб	1
Исполнение	С двумя лапками
Вид крепления для диаметра	отверстие под винт
Подходит для зоны противопожарной безопасности	нет
Не содержит галогенов	да
В пластмассовой оболочке	нет
Размер отверстий	3,2 x 4 мм
Прочность материала	1,5 мм
Номинальный диаметр	10 мм
Устойчив к УФ	да