

# Технический паспорт

Крепежная скоба, заводская норма 7855, с двумя лапками

Артикульный номер: 1044214



Размеры согласно норме Siemens SN 78550 форме А; имеет сильно закругленные края, поэтому особо подходит для тонких проводов.

\*Размеры 3 - 10 не предназначены для оборудования автоматического забивания гвоздей.



St

Сталь

GTP

Гальванически оцинкованный, прозрачный пассивированный

## Исходные данные

Артикульный номер	1044214
Тип	WN 7855 B 12
Обозначение 1	Зажимная скоба
Обозначение 2	с двумя лапками
Производитель	OBO
Размер	12mm
Материал	Сталь
Поверхность	гальванически-оцинкованный, стандартный цвет
Стандарт поверхности	
Минимальная единица продажи	100
Единица расхода	Шт.
Масса	0,675 кг
Единица веса	кг/100 шт.
Углеродный след CO <sub>2</sub> (GWP) от колыбели до ворот	0,015 кг CO <sub>2</sub> e / 1 Шт.

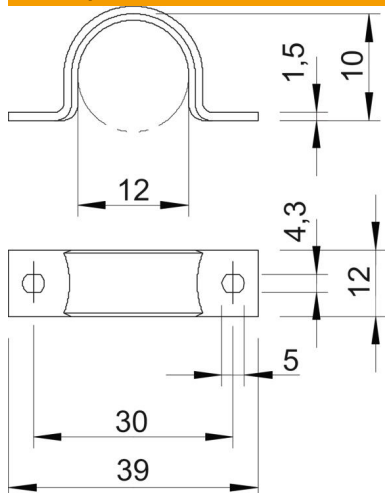
# Технический паспорт

Крепежная скоба, заводская норма 7855, с двумя лапками

Артикульный номер: 1044214



## Размеры



Длина	39 мм
Ширина	12 мм
Высота	10 мм
Размер A	39 мм
Размер B	30 мм
Размер b	12 мм
Размер D	12 мм
Размер d	4,3 мм
Размер e	5 мм
Размер H	10 мм
Размер L	39 мм
Размер t	1,5 мм

## Технические характеристики

Расстояние до стены	нет
Количество кабелей/труб	1
Исполнение	С двумя лапками
Вид крепления для диаметра	отверстие под винт
Подходит для зоны противопожарной безопасности	нет
Не содержит галогенов	да
В пластмассовой оболочке	нет
Размер отверстий	4,3 x 5 мм
Прочность материала	1,5 мм
Номинальный диаметр	12 мм
Устойчив к УФ	да