

Технический паспорт

T-образная секция 110 FS

Артикульный номер: 6098413



T-образное/крестовое соединение для горизонтального монтажа. Для всех кабельных лотков для больших расстояний с высотой боковой стенки 110 мм.
Для придания устойчивости конструкции в области фасонных деталей необходимы дополнительные опоры.



St Сталь

FS оцинкован конвейерным методом

Исходные данные

| | |
|--|--------------------------------------|
| Артикульный номер | 6098413 |
| Тип | WRAA 140 FS |
| Обозначение 1 | T-образ./крестовое соединение |
| Обозначение 2 | для каб лотка д.бол раст 110 |
| Производитель | OBO |
| Размер | 110x400 |
| Цвет | цинковый |
| Материал | Сталь |
| Поверхность | оцинкован конвейерным методом |
| Стандарт поверхности | DIN EN 10346 |
| Минимальная единица продажи | 1 |
| Единица расхода | Шт. |
| Масса | 1735 кг |
| Единица веса | кг/100 шт. |
| Углеродный след CO ₂ (GWP) от колыбели до ворот | 62,2612 кг CO ₂ e / 1 Шт. |

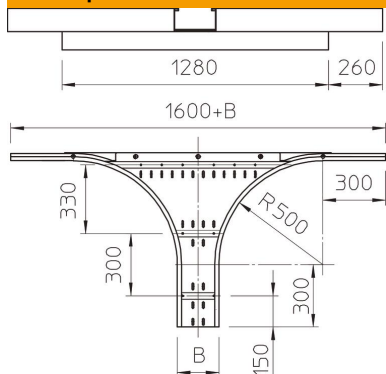
Технический паспорт

T-образная секция 110 FS

Артикульный номер: 6098413



Размеры



| | |
|---------------|--------|
| Ширина | 400 мм |
| Высота | 110 мм |
| Толщина листа | 2 мм |
| Размер B | 400 мм |

Технические характеристики

| | |
|---------------------------------------|-----------------|
| Конструкция соединителей | Без соединителя |
| Нержавеющая сталь, протравленная | нет |
| Конструкция для больших расстояний | да |
| Вид соединителя кабеленесущей системы | Привинчен |