

Технический паспорт

T-образная секция 110 FS

Артикульный номер: 6098417



T-образное/крестовое соединение для горизонтального монтажа. Для всех кабельных лотков для больших расстояний с высотой боковой стенки 110 мм.
Для придания устойчивости конструкции в области фасонных деталей необходимы дополнительные опоры.



St Сталь

FS оцинкован конвейерным методом

Исходные данные

Артикульный номер	6098417
Тип	WRAA 150 FS
Обозначение 1	T-образ./крестовое соединение
Обозначение 2	для каб лотка д.бол раст 110
Производитель	OBO
Размер	110x500
Цвет	цинковый
Материал	Сталь
Поверхность	оцинкован конвейерным методом
Стандарт поверхности	DIN EN 10346
Минимальная единица продажи	1
Единица расхода	Шт.
Масса	1865 кг
Единица веса	кг/100 шт.
Углеродный след CO ₂ (GWP) от колыбели до ворот	62,4382 кг CO ₂ e / 1 Шт.

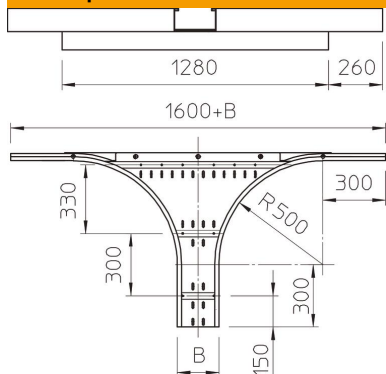
Технический паспорт

T-образная секция 110 FS

Артикульный номер: 6098417



Размеры



Ширина	500 мм
Высота	110 мм
Толщина листа	2 мм
Размер B	500 мм

Технические характеристики

Конструкция соединителей	Без соединителя
Нержавеющая сталь, протравленная	нет
Конструкция для больших расстояний	да
Вид соединителя кабеленесущей системы	Привинчен