

Технический паспорт

Т-образная секция 110 FT

Артикульный номер: 6098461



Т-образное/крестовое соединение для горизонтального монтажа. Для всех кабельных лотков для больших расстояний с высотой боковой стенки 110 мм.

Для придания устойчивости конструкции в области фасонных деталей необходимы дополнительные опоры.



St Сталь

FT Горячее цинкование методом погружения

Исходные данные

Артикульный номер	6098461
Тип	WRAA 160 FT
Обозначение 1	Т-образ./крестовое соединение
Обозначение 2	для каб лотка д.бол раст 110
Производитель	OBO
Размер	110x600
Цвет	цинковый
Материал	Сталь
Поверхность	Горячее цинкование методом погружения
Стандарт поверхности	DIN EN ISO 1461
Минимальная единица продажи	1
Единица расхода	Шт.
Масса	2080 кг
Единица веса	кг/100 шт.
Углеродный след CO ₂ (GWP) от колыбели до ворот	67,7864 кг CO ₂ e / 1 Шт.

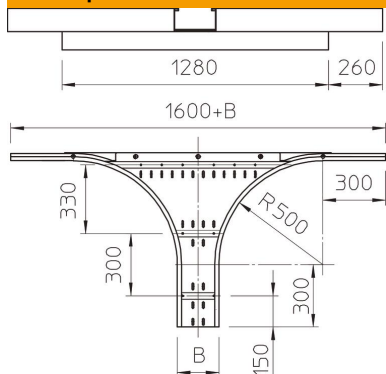
Технический паспорт

Т-образная секция 110 FT

Артикульный номер: 6098461



Размеры



Ширина	600 мм
Высота	110 мм
Толщина листа	2 мм
Размер B	600 мм

Технические характеристики

Конструкция соединителей	Без соединителя
Нержавеющая сталь, протравленная	нет
Конструкция для больших расстояний	да
Вид соединителя кабеленесущей системы	Привинчен