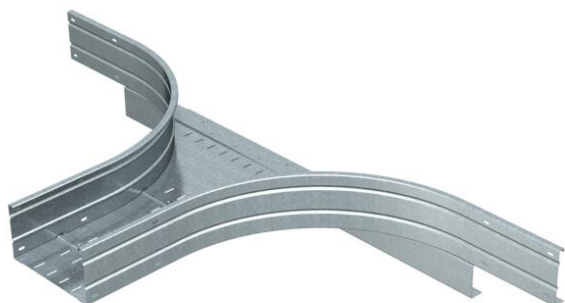


Технический паспорт

T-образное/крестовое соединение 160 FS

Артикульный номер: 6098816



T-образное/крестовое соединение для горизонтального и вертикального монтажа. Для всех листовых кабельных лотков для больших расстояний с высотой боковой стенки 160 мм.
Для придания устойчивости конструкции в области фасонных деталей необходимы дополнительные опоры.



St Сталь

FS оцинкован конвейерным методом

Исходные данные

Артикульный номер	6098816
Тип	WRAA 166 FS
Обозначение 1	T-образ./крестовое соединение
Обозначение 2	для каб лотка д.бол раст 160
Производитель	OBO
Размер	160x600
Цвет	цинковый
Материал	Сталь
Поверхность	оцинкован конвейерным методом
Стандарт поверхности	DIN EN 10346
Минимальная единица продажи	1
Единица расхода	Шт.
Масса	2350 кг
Единица веса	кг/100 шт.
Углеродный след CO ₂ (GWP) от колыбели до ворот	79,3819 кг CO ₂ e / 1 Шт.

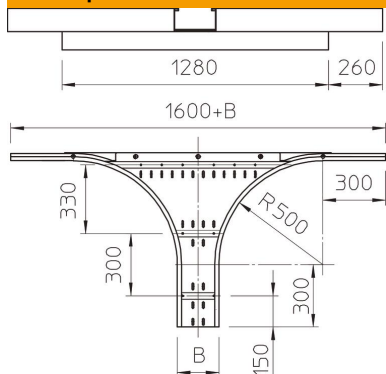
Технический паспорт

T-образное/крестовое соединение 160 FS

Артикульный номер: 6098816



Размеры



Ширина	600 мм
Высота	160 мм
Толщина листа	2 мм
Размер B	600 мм
Размер R	500 мм

Технические характеристики

Конструкция соединителей	Без соединителя
Толщина материала пластины дна	1,5 мм
Схема расположения отверстий НАТО	нет
Нержавеющая сталь, протравленная	нет
Конструкция для больших расстояний	да
Вид соединителя кабеленесущей системы	Привинчен
Толщина борта	2 мм