

# Технический паспорт

## Угловая секция 90° 160 FS

Артикульный номер: 6098703



Горизонтальная угловая секция 90° для всех кабельных лотков лестничного типа для больших расстояний, высота боковой стенки которых составляет 160 мм.

Для придания устойчивости конструкции в области фасонных деталей необходимы дополнительные опоры.



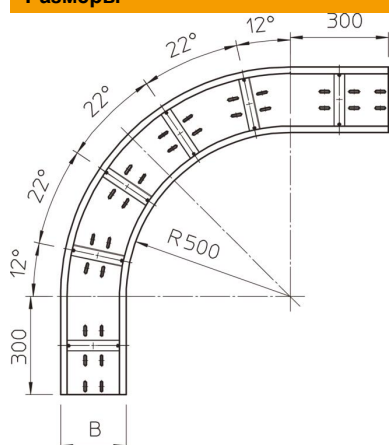
**St** Сталь

**FS** оцинкован конвейерным методом

### Исходные данные

Артикульный номер	6098703
Тип	WRB 90 162 FS
Обозначение 1	Угловая секция 90°
Обозначение 2	для каб лотка д.бол раст 160
Производитель	OBO
Размер	160x200
Цвет	цинковый
Материал	Сталь
Поверхность	оцинкован конвейерным методом
Стандарт поверхности	DIN EN 10346
Минимальная единица продажи	1
Единица расхода	Шт.
Масса	1390 кг
Единица веса	кг/100 шт.
Углеродный след CO <sub>2</sub> (GWP) от колыбели до ворот	40,5908 кг CO <sub>2</sub> e / 1 Шт.

### Размеры



Ширина	200 мм
Высота	160 мм
Толщина листа	2 мм
Размер В	200 мм

# Технический паспорт

Угловая секция 90° 160 FS

Артикульный номер: 6098703



## Технические характеристики

Изгиб (угол)	90°
Конструкция соединителей	Без соединителя
Монтажное отверстие в основании	да
Изменение направления	горизонтальный
Нержавеющая сталь, протравленная	нет
Боковая перфорация	нет
Конструкция для больших расстояний	да
Вид соединителя кабеленесущей системы	Привинчен