

Технический паспорт

Угловая секция 90° 160 FS

Артикульный номер: 6098711



Горизонтальная угловая секция 90° для всех кабельных лотков лестничного типа для больших расстояний, высота боковой стенки которых составляет 160 мм.

Для придания устойчивости конструкции в области фасонных деталей необходимы дополнительные опоры.



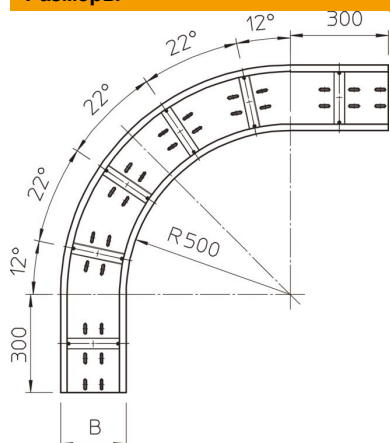
St Сталь

FS оцинкован конвейерным методом

Исходные данные

Артикульный номер	6098711
Тип	WRB 90 164 FS
Обозначение 1	Угловая секция 90°
Обозначение 2	для каб лотка д.бол раст 160
Производитель	OBO
Размер	160x400
Цвет	цинковый
Материал	Сталь
Поверхность	оцинкован конвейерным методом
Стандарт поверхности	DIN EN 10346
Минимальная единица продажи	1
Единица расхода	Шт.
Масса	1920 кг
Единица веса	кг/100 шт.
Углеродный след CO ₂ (GWP) от колыбели до ворот	66,9447 кг CO ₂ e / 1 Шт.

Размеры



Ширина	400 мм
Высота	160 мм
Толщина листа	2 мм
Размер В	400 мм

Технический паспорт

Угловая секция 90° 160 FS

Артикульный номер: 6098711



Технические характеристики

Изгиб (угол)	90°
Конструкция соединителей	Без соединителя
Монтажное отверстие в основании	да
Изменение направления	горизонтальный
Нержавеющая сталь, протравленная	нет
Боковая перфорация	нет
Конструкция для больших расстояний	да
Вид соединителя кабеленесущей системы	Привинчен