

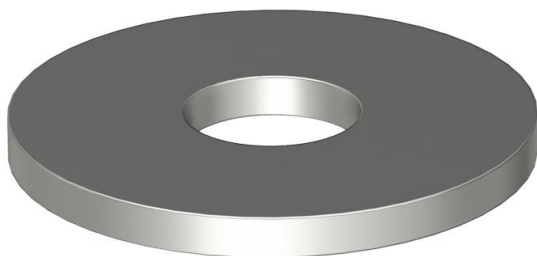
Технический паспорт

Шайба с большим наружным диаметром

Артикульный номер: 3403163



Шайба с большим наружным диаметром



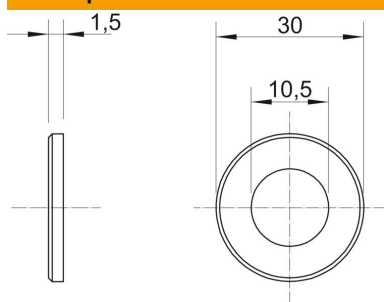
CE

- A4 Нержавеющая сталь
- 2B без обработки, дообработанный

Исходные данные

Артикульный номер	3403163
Тип	WS M10 D30 A4
Обозначение 1	Большая шайба
Производитель	OBO
Размер	M10, Ø30mm
Материал	Нержавеющая сталь
Поверхность	без обработки, дообработанный
Стандарт поверхности	
Минимальная единица продажи	100
Единица расхода	Шт.
Масса	0,592 кг
Единица веса	кг/100 шт.
Углеродный след CO ₂ (GWP) от колыбели до ворот	0,0285 кг CO ₂ e / 1 Шт.

Размеры



Размер d	10,5 мм
Размер d макс.	30 мм
Размер d мин.	30 мм
Размер h	1,5 мм

Технический паспорт

Шайба с большим наружным диаметром

Артикульный номер: 3403163



Технические характеристики

Резьба	M10
Не содержит галогенов	да
Прочность материала	1,5 мм