

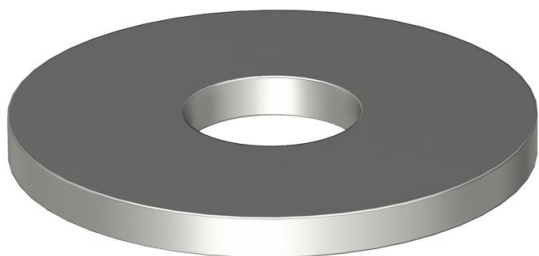
# Технический паспорт

## Шайба с большим наружным диаметром

Артикульный номер: 3403127



Подкладная шайба с большим наружным диаметром. В соединениях на монтажной рейке MS 41 мы рекомендуем наружный диаметр 40 мм.



CE

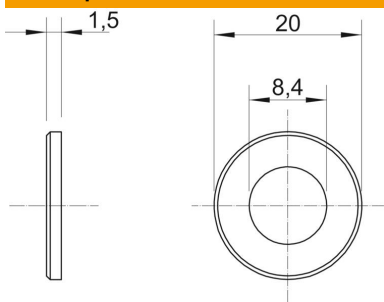
A4 Нержавеющая сталь

2B без обработки, дообработанный

### Исходные данные

Артикульный номер	3403127
Тип	WS M8 D20 A4
Обозначение 1	Большая шайба
Производитель	OBO
Размер	M8,Ø20mm
Материал	Нержавеющая сталь
Поверхность	без обработки, дообработанный
Стандарт поверхности	
Минимальная единица продажи	100
Единица расхода	Шт.
Масса	0,24 кг
Единица веса	кг/100 шт.
Углеродный след CO <sub>2</sub> (GWP) от колыбели до ворот	0,0117 кг CO <sub>2</sub> e / 1 Шт.

### Размеры



Размер d	8,4 мм
Размер d макс.	20 мм
Размер d мин.	20 мм
Размер h	1,5 мм

# Технический паспорт

Шайба с большим наружным диаметром

Артикульный номер: 3403127



## Технические характеристики

Резьба	M8
Не содержит галогенов	да
Прочность материала	1,5 мм