

Технический паспорт

Шайба с большим наружным диаметром

Артикульный номер: 3403135



Подкладная шайба с большим наружным диаметром. В соединениях на монтажной рейке MS 41 мы рекомендуем наружный диаметр 40 мм.



CE

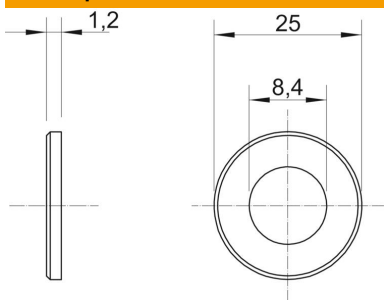
A2 Нержавеющая сталь

2B без обработки, дообработанный

Исходные данные

Артикульный номер	3403135
Тип	WS M8 D25 A2
Обозначение 1	Большая шайба
Производитель	OBO
Размер	M8,Ø25mm
Материал	Нержавеющая сталь
Поверхность	без обработки, дообработанный
Стандарт поверхности	
Минимальная единица продажи	100
Единица расхода	Шт.
Масса	0,37 кг
Единица веса	кг/100 шт.
Углеродный след CO ₂ (GWP) от колыбели до ворот	0,0181 кг CO _e / 1 Шт.

Размеры



Толщина листа	0,05 in
Размер D	0,98 in
Размер d	0,33 in
Размер d	8,4 мм
Размер d макс.	25 мм
Размер d мин.	25 мм
Размер h	1,5 мм

Технический паспорт

Шайба с большим наружным диаметром

Артикульный номер: 3403135



Технические характеристики

Резьба	M8
Не содержит галогенов	нет
Прочность материала	1,2 мм