

Технический паспорт

Заглушка

Артикульный номер: 2003737



Заглушка для закрытия защитных труб для электропроводки.



TPE Термопластичный эластомер

Исходные данные

Артикульный номер	2003737
Тип	ZA 20-VS
Обозначение 1	Заглушка
Обозначение 2	для M20, воздухонепроницаемая
Lieferbar ab	01.10.2021
Производитель	OBO
Размер	Ø20
Цвет	серый
Материал	Термопластичный эластомер
Минимальная единица продажи	25
Единица расхода	Шт.
Масса	0,17 кг
Единица веса	кг/100 шт.
Углеродный след CO ₂ (GWP) от колыбели до ворот	0,0041 кг CO ₂ e / 1 Шт.

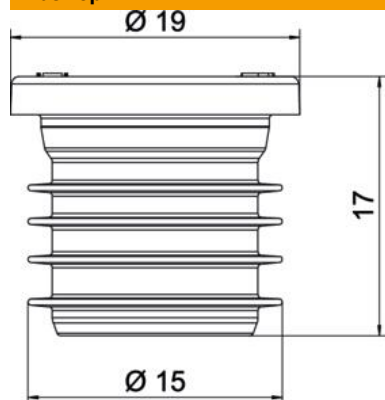
Технический паспорт

Заглушка

Артикульный номер: 2003737



Размеры



Размер D1	19 мм
Размер D2	15 мм
Размер L	17 мм

Технические характеристики

Трудновоспламеняющийся	согласно VDE 0471/IEC 60695-2-11, температура при испытании 850 °C
Подходит для размера метрической резьбы	20
воздухонепроницаемая	да