

# Технический паспорт

## Заглушка

Артикульный номер: 2003738



Заглушка для закрытия защитных труб для электропроводки.



**TPE** Термопластичный эластомер

### Исходные данные

|  |                                     |
|--|-------------------------------------|
| Артикульный номер  | 2003738                             |
| Тип  | ZA 25-VS                            |
| Обозначение 1  | Заглушка                            |
| Обозначение 2  | для M20, воздухонепроницаемая       |
| Lieferbar ab   | 01.10.2021                          |
| Производитель  | OBO                                 |
| Размер   | Ø25                                 |
| Цвет   | серый                               |
| Материал   | Термопластичный эластомер           |
| Минимальная единица продажи                                | 25                                  |
| Единица расхода  | Шт.                                 |
| Масса  | 0,25 кг                             |
| Единица веса   | кг/100 шт.                          |
| Углеродный след CO <sub>2</sub> (GWP) от колыбели до ворот | 0,0059 кг CO <sub>2</sub> e / 1 Шт. |

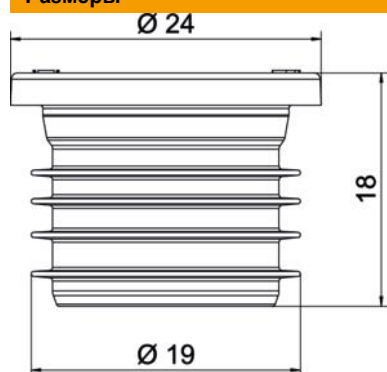
# Технический паспорт

## Заглушка

Артикульный номер: 2003738



### Размеры



|           |       |
|-----------|-------|
| Размер D1 | 24 мм |
| Размер D2 | 19 мм |
| Размер L  | 18 мм |

### Технические характеристики

|   |  |
|---|--|
| Трудновоспламеняющийся                  | согласно VDE 0471/IEC 60695-2-11, температура при испытании 850 °C |
| Подходит для размера метрической резьбы | 25   |
| воздухонепроницаемая                    | да   |