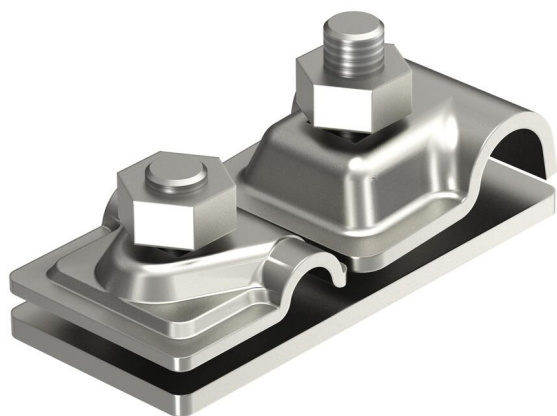


# Технический паспорт

Соединительная пластина для токоотвода OBO isCon®

Артикульный номер: 5408026



- пластина для соединения токоотвода OBO isCon® с молниеприемной мачтой Ø 16 мм;
- протестирована током до 150 кА (класс молниезащиты II).



A2 Нержавеющая сталь 1.4301 (304)

## Исходные данные

Артикульный номер	5408026
Тип	isCon AP1-16 VA
Обозначение 1	Соединительная пластина
Обозначение 2	для провода isCon
Производитель	OBO
Размер	16x8-10mm
Материал	Нержавеющая сталь 1.4301 (304)
Минимальная единица продажи	1
Единица расхода	Шт.
Масса	27,4 кг
Единица веса	кг/100 шт.
Углеродный след CO <sub>2</sub> (GWP) от колыбели до ворот	1,7596 кг CO <sub>2</sub> e / 1 Шт.

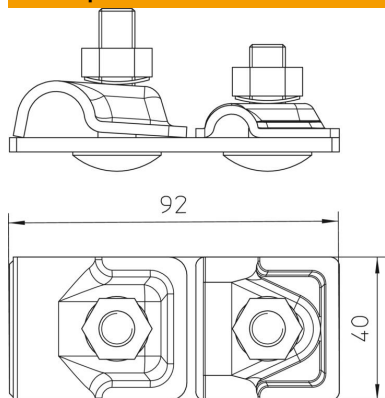
# Технический паспорт

Соединительная пластина для токоотвода OBO isCon®



Артикульный номер: 5408026

## Размеры



Длина	92 мм
Размер В	40 мм
Размер Н	45,5 мм

## Технические характеристики

Подключение	Сплошной круг
Токопроводящая способность	H1/150 кА
Посадка	Rd 8-10 x Rd 16 мм