

# Технический паспорт

## Распорка

Артикульный номер: 5408043



- для монтажа на бетонных основаниях токоотвода isCon® в области подключения;
- с переходником для монтажа на бетонном основании FangFix 10 кг.



Пластик, усиленный стекловолокном

### Исходные данные

Артикульный номер	5408043
Тип	isCon DH
Обозначение 1	Распорка
Обозначение 2	для системы FangFix
Производитель	OBO
Размер	1000mm
Цвет	светло-серый
Материал	Пластик, усиленный стекловолокном
Минимальная единица продажи	2
Единица расхода	Шт.
Масса	41,4 кг
Единица веса	кг/100 шт.
Углеродный след CO <sub>2</sub> (GWP) от колыбели до ворот	4,0773 кг CO <sub>2</sub> e / 1 Шт.

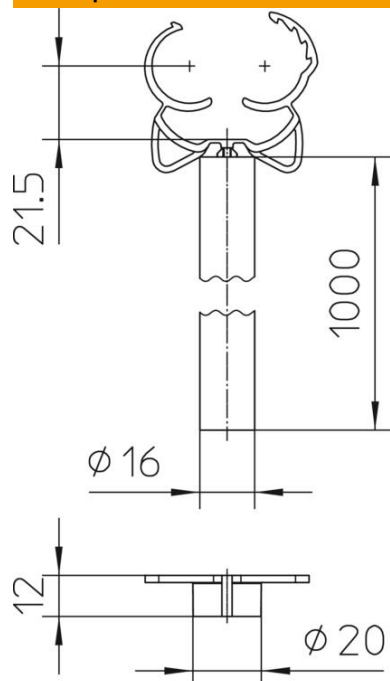
# Технический паспорт

## Распорка

Артикульный номер: 5408043



### Размеры



Длина	1 000 мм
-------	----------

### Технические характеристики

Диапазон зажима D макс.	26 мм
Диапазон зажима D мин.	23 мм