

Технический паспорт

Изолированный токоотвод isCon® Premium, черный

Артикульный номер: 5408018



Информация по прокладке проводки OBO isCon®Premium содержится в руководстве по монтажу.

- изолированный молниеотвод с высоким пробивным напряжением
- без скользящего разряда
- протестировано в соответствии со стандартом (VDE 0185-561-1) при H2/200 кА
- эквивалентный разделительный интервал $se \leq 0,90$ м (воздух) и $se \leq 1,8$ м (твердый строительный материал)
- протестировано в соответствии со стандартом IEC TS 62561-8 (VDE V 0185-561-8)
- без содержания галогенов
- пожарная нагрузка 4,2 кВтч/м



Исходные данные

Артикульный номер	5408018
Тип	isCon PR 90 SW
Обозначение 1	Изолированный токоотвод
Обозначение 2	бухта 100 м
Производитель	OBO
Размер	Ø23mm
Цвет	черный
Минимальная единица продажи	100
Единица расхода	Метр
Масса	66,6 кг
Единица веса	кг/100 м

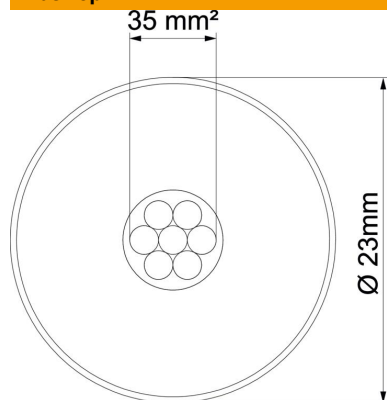
Технический паспорт

Изолированный токоотвод isCon® Premium, черный

Артикульный номер: 5408018



Размеры



Технические характеристики

Количество отдельных проводов	7
Изолированное исполнение с высоким пробивным напряжением	да
Кольцо стандартного размера (ок. м)	100
Length tolerance ±	5 %
Поперечное сечение	35 мм ²
Свойство материала	Прочее
Оболочка материала	EVA
Эквивалентный разделительный интервал c(ε)/м	0,9