

# Технический паспорт

Изолированный токоотвод isCon® Professional Plus,  
светло-серый

Артикульный номер: 5407997



Прокладка изолированного токоотвода isCon® должна осуществляться строго в соответствии с инструкцией по монтажу.

- Изолированный токоотвод устойчивый к воздействию высокого напряжения
- Защита от контактного напряжения во время дождя (VDE 0432-1 (IEC/EN 60060-1))
- Без скользящего разряда
- Дополнительная механическая защита (двойной защитный кожух)
- Для соблюдения разделительного интервала согласно IEC 62305 (VDE 0185-305-3)
- Протестировано в соответствии со стандартом IEC/EN 62561-1 (VDE 0185-561-1) при H1/150 кА
- Эквивалентный разделительный интервал  $se \leq 0,75$  м (воздух) и  $se \leq 1,5$  м (твердый строительный материал)
- Протестировано в соответствии со стандартом IEC TS 62561-8
- Без содержания галогенов
- Пожарная нагрузка 5,1 кВтч/м
- Может использоваться во взрывоопасных зонах 1/2 и 21/22 с соблюдением положений текущего руководства по монтажу



## Исходные данные

Артикульный номер	5407997
Тип	isCon Pro+ 75 GR
Обозначение 1	Изолированный токоотвод
Обозначение 2	бухта 100 м
Производитель	OBO
Размер	Ø26mm
Цвет	светло-серый
Минимальная единица продажи	100
Единица расхода	Метр
Масса	86,8 кг
Единица веса	кг/100 м

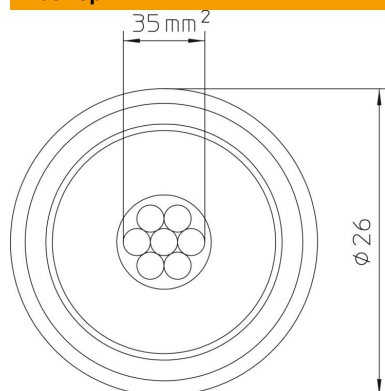
# Технический паспорт

Изолированный токоотвод isCon® Professional Plus,  
светло-серый

Артикульный номер: 5407997



## Размеры



## Технические характеристики

Количество отдельных проводов	7
Изолированное исполнение с высоким пробивным напряжением	да
Кольцо стандартного размера (ок. м)	100
Length tolerance ±	5 %
Поперечное сечение	35 мм <sup>2</sup>
Свойство материала	Прочее
Оболочка материала	EVA
Эквивалентный разделительный интервал c(e)/м	0,75