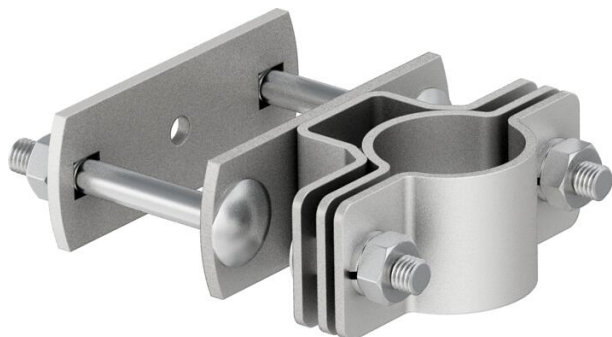


# Технический паспорт

## Держатель isFang для углового монтажа труб 50 x 50 мм

Артикульный номер: 5408964



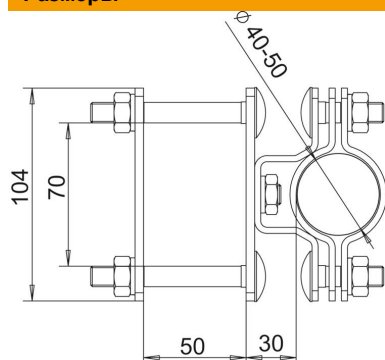
• для углового крепления изолированных молниеприемных мачт на защищаемой кровельной надстройке 50x50 мм

**A2** Нержавеющая сталь 1.4301 (304)

### Исходные данные

Артикульный номер	5408964
Тип	isFang TS50x50
Обозначение 1	Опора isFang
Обозначение 2	для монтажа угловой трубы
Производитель	OBO
Размер	50x50mm
Материал	Нержавеющая сталь 1.4301 (304)
Минимальная единица продажи	2
Единица расхода	Шт.
Масса	82 кг
Единица веса	кг/100 шт.

### Размеры



Размер d мин.	50 мм
Размер L	30 мм

### Технические характеристики

Посадка	50x50 мм
---------	----------