

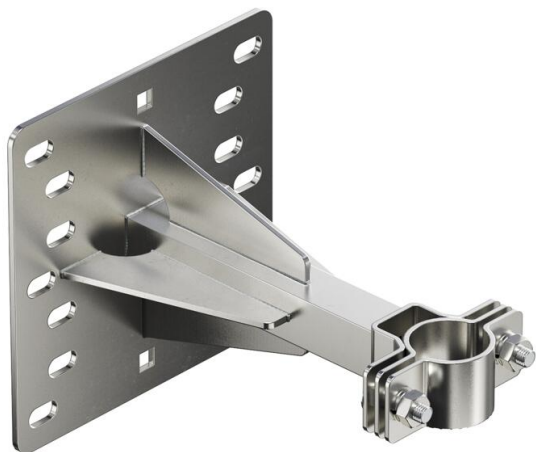
Технический паспорт

Держатель isFang для настенного монтажа, интервал
200 мм

Артикульный номер: 5408910



- для крепления изолированных молниеприемных мачт на защищаемой кровельной надстройке или к стене.



A2 Нержавеющая сталь 1.4301 (304)

Исходные данные

| | |
|-----------------------------|--------------------------------|
| Артикульный номер | 5408910 |
| Тип | isFang TW200 12 |
| Обозначение 1 | Опора isFang |
| Обозначение 2 | для настенного монтажа |
| Производитель | OBO |
| Размер | 200x200mm |
| Материал | Нержавеющая сталь 1.4301 (304) |
| Минимальная единица продажи | 2 |
| Единица расхода | Шт. |
| Масса | 240 кг |
| Единица веса | кг/100 шт. |

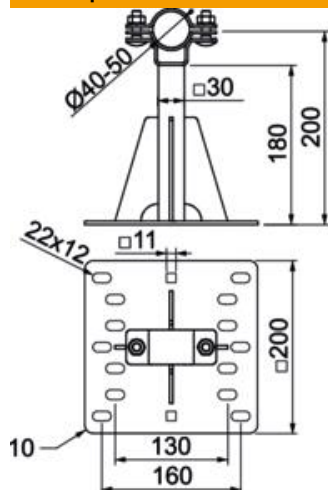
Технический паспорт

Держатель isFang для настенного монтажа, интервал
200 мм

Артикульный номер: 5408910



Размеры



| | |
|---------------|--------|
| Длина | 247 мм |
| Ширина | 200 мм |
| Высота | 200 мм |
| Размер d мин. | 50 мм |
| Размер L | 200 мм |

Технические характеристики

| | |
|-------------------------|--------------------------------|
| Вид крепления держателя | Bohrung |
| Вид крепления стержня | с резьбовой скобой |
| Материал нижней части | Нержавеющая сталь 1.4301 (304) |