

Технический паспорт

Держатель isFang для настенного монтажа, интервал 80 мм

Артикульный номер: 5408950



Держатель для крепления изолированных опорных труб на защищаемой кровельной надстройке или к стене.



A2 Нержавеющая сталь 1.4301 (304)

Исходные данные

Артикульный номер	5408950
Тип	isFang TW80
Обозначение 1	Опора isFang
Обозначение 2	для настенного монтажа
Производитель	OBO
Размер	80mm
Материал	Нержавеющая сталь 1.4301 (304)
Минимальная единица продажи	2
Единица расхода	Шт.
Масса	63 кг
Единица веса	кг/100 шт.

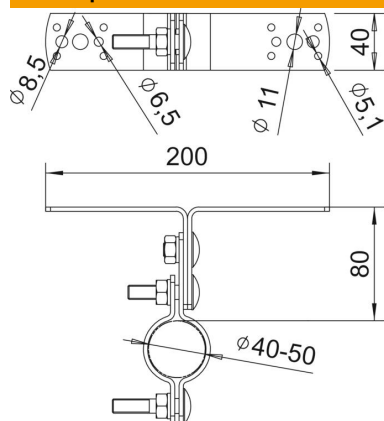
Технический паспорт

Держатель isFang для настенного монтажа, интервал 80 мм

Артикульный номер: 5408950



Размеры



Длина	200 мм
Ширина	40 мм
Высота	152 мм
Размер	200 мм
H	
Размер L	80 мм