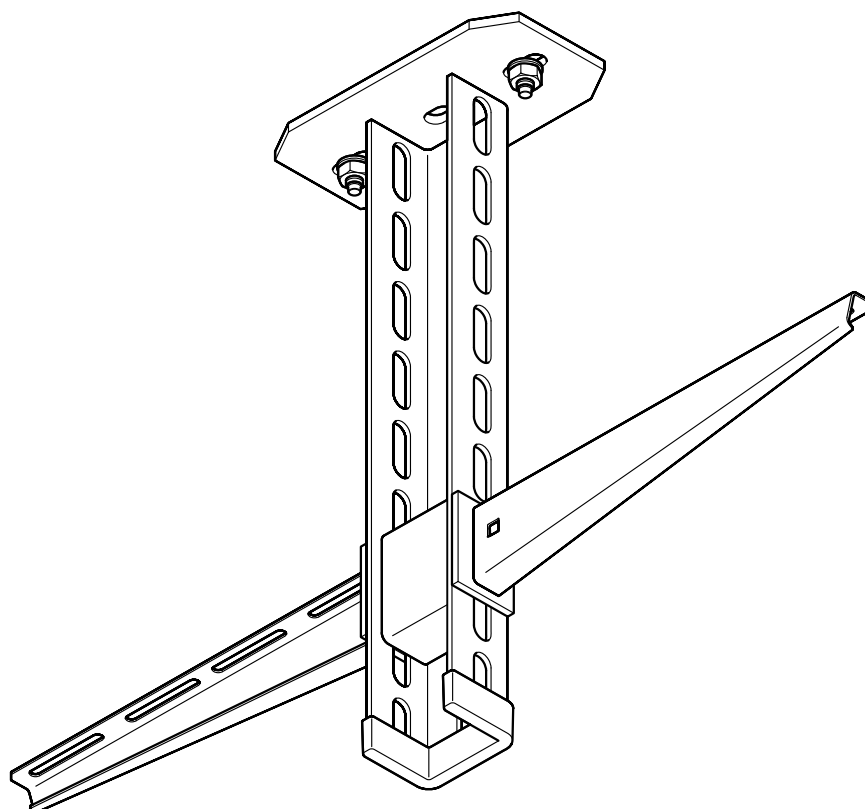


**U-образные стойки**  
Инструкция по монтажу



---

## **U-образные стойки**

### Инструкция по монтажу

## Содержание

<b>1</b>	<b>О данной инструкции</b>	<b>.4</b>
1.1	Целевая аудитория	4
1.2	Применение данной инструкции	4
1.3	Типы предупреждений	4
<b>2</b>	<b>Применение по назначению</b>	<b>.5</b>
2.1	Действующие стандарты	5
<b>3</b>	<b>Безопасность</b>	<b>.5</b>
3.1	Общие правила техники безопасности	5
3.2	Средства индивидуальной защиты	5
<b>4</b>	<b>Описание системы</b>	<b>.6</b>
4.1	Компоненты системы	6
4.2	Аксессуары	7
4.2.1	Клемма заземления	7
4.2.2	Крепежный материал	7
<b>5</b>	<b>Монтаж компонентов системы</b>	<b>.8</b>
5.1	Монтаж крепежного материала	8
5.2	Монтаж U-образной подвесной стойки	9
5.2.1	Монтаж быстросъемного крепления	10
5.3	Монтаж адаптерной пластины	10
5.4	Монтаж траверсы	11
5.5	Монтаж регулируемых траверс	13
5.6	Монтаж регулируемой настенной консоли	14
<b>6</b>	<b>Создание выравнивания потенциалов</b>	<b>.15</b>
<b>7</b>	<b>Техническое обслуживание U-образных стоек</b>	<b>.15</b>
<b>8</b>	<b>Демонтаж U-образных стоек</b>	<b>.16</b>
<b>9</b>	<b>Утилизация U-образных стоек</b>	<b>.16</b>
<b>10</b>	<b>Технические характеристики</b>	<b>.17</b>

## 1 О данной инструкции

### 1.1 Целевая аудитория

Данная инструкция по монтажу предназначена для следующих групп пользователей.

- Инженеры и архитекторы, занимающиеся проектированием систем U-образных стоек.
- Специалисты по электромонтажным работам, занимающиеся установкой U-образных стоек.

### 1.2 Применение данной инструкции

- Данная инструкция основывается на стандартах, действующих в момент ее издания (Октябрь 2019).
- Перед началом монтажа внимательно прочтите инструкцию. Производитель не несет ответственности за ущерб и повреждения, возникшие в результате несоблюдения указаний данной инструкции.
- Изображения приведены в качестве образца. Внешний вид изделия после сборки может отличаться от представленного на изображении.

### 1.3 Типы предупреждений



---

#### Вид угрозы

Используется для обозначения потенциально опасной ситуации. Если она не будет устранена, последствиями могут стать смерть или тяжелые травмы.

---

#### Важно!

*Используется для обозначения важной информации и рекомендаций.*

## 2 Применение по назначению

Система U-образных стоек служит для несения кабельных лотков всех видов. В зависимости от материала и качества поверхности она может использоваться в помещениях и на улице.

Система U-образных стоек предусмотрена для применения в температурном диапазоне от  $-20\text{ }^{\circ}\text{C}$  до  $+120\text{ }^{\circ}\text{C}$ . При температурах ниже  $-20\text{ }^{\circ}\text{C}$  материал становится хрупким и не подлежит обработке.

Для других целей, не описанных в данной инструкции, U-образные стойки не предусмотрены. Если U-образные стойки применяются с другой целью, то любые претензии, гарантийные иски и требования о возмещении ущерба не принимаются.

### 2.1 Действующие стандарты

Система U-образных стоек отвечает требованиям стандарта IEC 61537:2006 «Направляющие системы для кабелей и проводов, системы кабельных несущих конструкций для электромонтажа».

## 3 Безопасность

### 3.1 Общие правила техники безопасности

При обслуживании U-образных стоек придерживайтесь следующих правил техники безопасности.

- Соблюдайте действующие правила режима труда и безопасности на производстве, требования нормативных актов о защите окружающей среды.
- Включите U-образные стойки в мероприятия по защите или систему выравнивания потенциалов.
- Включение в систему выравнивания потенциалов всей системы выполняется квалифицированными специалистами.
- Прокладывайте несущую систему с учетом ожидаемой нагрузки.
- Не превышайте максимальную допустимую нагрузку на U-образные стойки.
- При монтаже учитывайте статику стены и потолка.

### 3.2 Средства индивидуальной защиты

- При выполнении механических работ по монтажу используйте средства индивидуальной защиты:
  - Перчатки
  - Очки
  - Каску

## 4 Описание системы

U-образные стойки для кабельных несущих конструкций включают в себя легкую систему US 3, среднюю систему US 5 и тяжелую систему US 7. Различные системы предназначены для легких, средних и тяжелых нагрузок. Системы U-образных стоек могут применяться для потолочного подвеса, напольного монтажа или в качестве конструкционных профилей. Системы включают в себя U-образные подвесные стойки, настенные и опорные кронштейны, траверсы, U-образные стойки и соединители U-образных стоек.

**Важно!** *Монтаж трех вариантов осуществляется идентично. В качестве примера показан монтаж системы U-образной стойки US 7.*

### 4.1 Компоненты системы

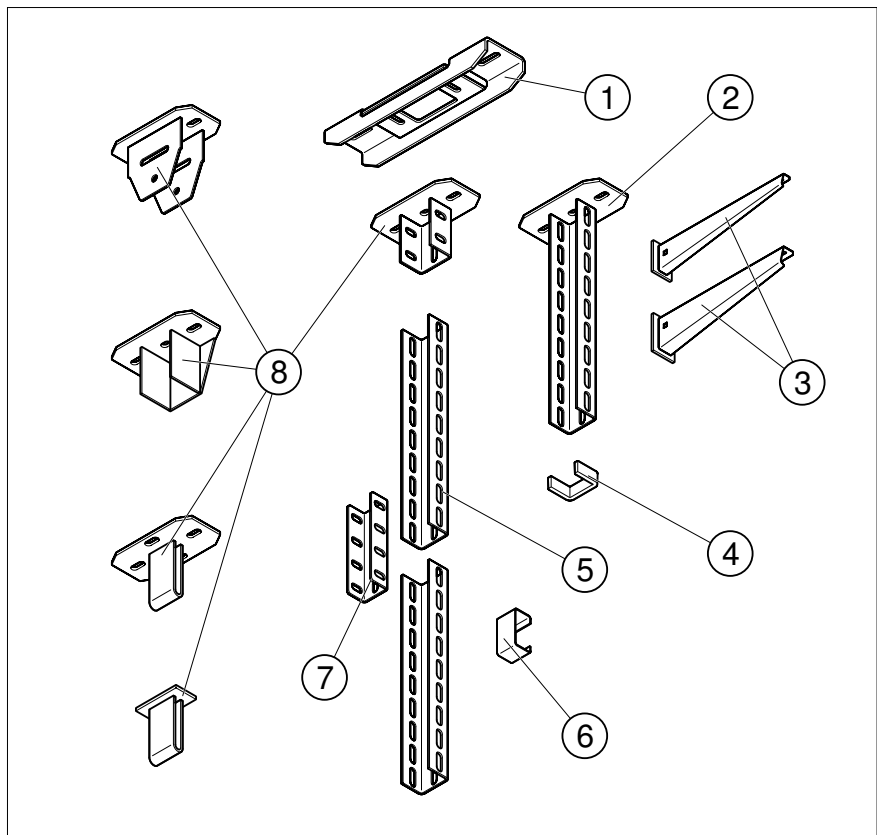


Рисунок 1: Компоненты системы US 7

	Элемент конструкции	Функция
①	Адаптерная траверса, симметричная	Повышение допустимой нагрузки всей системы
②	U-образная подвесная стойка	Монтаж на горизонтальном бетонном перекрытии, крепление зажимного кронштейна
③	Зажимной кронштейн	Монтаж на U-образной стойке и U-образной подвесной стойке, траверсе для кабельного лотка/кабельного лестничного лотка

	Элемент конструкции	Функция
④	Защитный колпачок	Заглушка U-образной подвесной стойки и U-образной стойки
⑤	U-образная стойка	Удлинитель U-образной подвесной стойки, конструкция траверс
⑥	Распорка	Стабилизация профилей
⑦	Соединитель U-образных стоек	Крепление U-образных стоек
⑧	Траверсы	Монтаж с U-образной стойкой на горизонтальном бетонном перекрытии

Таблица 1: Компоненты системы

## 4.2 Аксессуары

### 4.2.1 Клемма заземления

В зависимости от монтажной ситуации предписывается выравнивание потенциалов по всей длине (см. IEC 61537:2006).

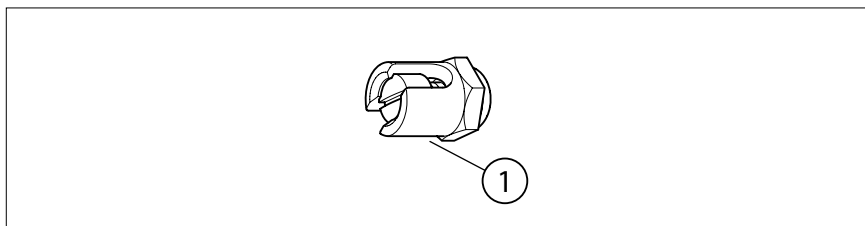


Рисунок 2: Клемма заземления

① Клемма заземления

### 4.2.2 Крепежный материал

В зависимости от свойств основания используйте крепежные материалы, подходящие для монтажа в стене или перекрытии.

ОВО рекомендует следующие системы крепления.

Основание	Тип крепежного материала
Бетон	N, N-K, BZ, BZ-U, BZ-IG, SZ-B, ES, Easy, MMS-plus
Кирпичная кладка	MMS-plus, HMS-KS, инъекционный анкер

Нормированные значения нагрузки для крепежных дюбелей указаны в соответствующих таблицах, допустимая нагрузка на отдельные компоненты системы — в диаграммах допустимой нагрузки в текущем каталоге.

<https://oborussia.ru/support/katalogi/>

## 5 Монтаж компонентов системы

---



**ОСТОРОЖНО**

### **Опасность вследствие большой рабочей высоты!**

При монтаже на большой высоте существует опасность падения с высоты, а также возможно падение деталей. Падения и (или) падающие компоненты могут привести к серьезным травмам.

- Запрещается работать в одиночку.
  - Используйте необходимые приспособления для страховки от падения.
  - Защитите зону под монтажом от доступа.
  - Носите защитную обувь и каску.
- 

### **Важно!**

*Болты и гайки затягивайте с указанным крутящим моментом. Крутящий момент и класс прочности входящих в комплект болтов: <https://oborussia.ru/support/katalogi/>*

### 5.1 Монтаж крепежного материала

В данной инструкции по монтажу показана только система с анкерным болтом, подкладной шайбой и гайкой. В качестве альтернативы для подкладной шайбы и гайки можно использовать комбинированную гайку.

### **Важно!**

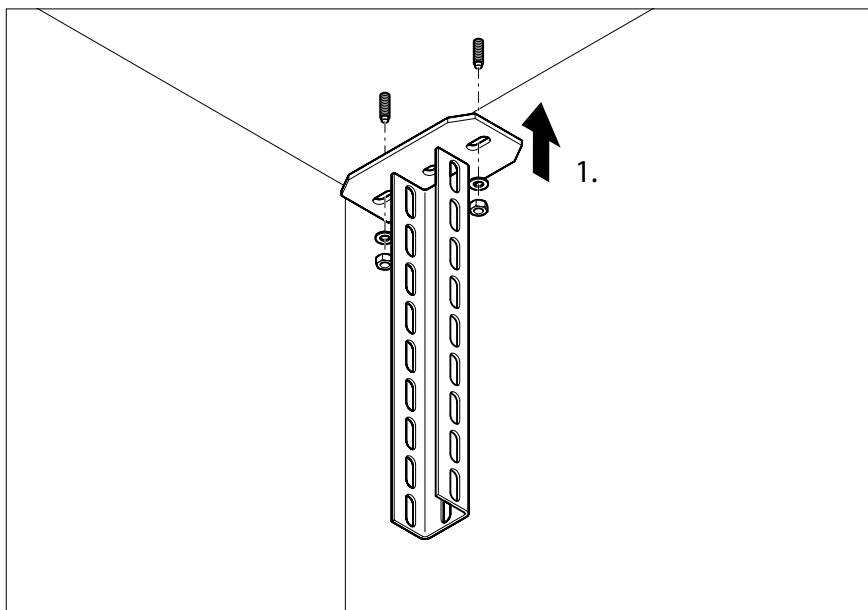
*Чтобы предотвратить расшатывание резьбовых соединений вследствие вибрации, можно использовать фиксаторы для болтов. Возможные фиксаторы для болтов: гайки с внутренним пластиковым кольцом или клей для фиксации болтов, например, Loctite (арт. № 2362940).*

1. Просверлите отверстие для дюбеля.
2. Продуйте отверстие для дюбеля.
3. Вбейте анкерный болт.
4. Навинтите систему на резьбу болта и зафиксируйте с помощью подкладных шайб и гаек или комбинированных гаек.



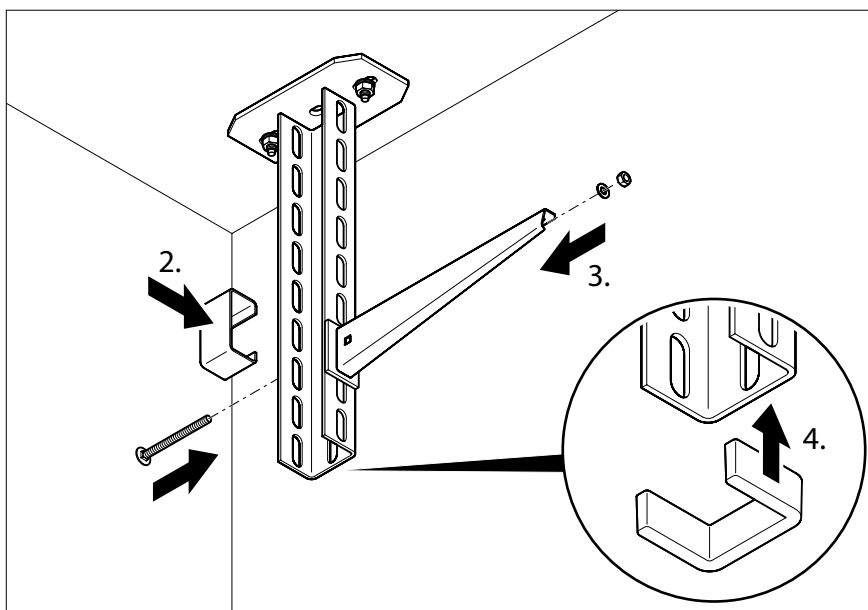
## 5.2 Монтаж U-образной подвесной стойки

Пример: в сочетании с настенным и зажимным кронштейном и распоркой.



**Рисунок 3:** Монтаж U-образной подвесной стойки

1. Установите U-образную подвесную стойку на резьбу болта и зафиксируйте с помощью подкладных шайб и гаек.



**Рисунок 4:** Монтаж распорки и настенного/зажимного кронштейна

2. Вставьте распорку в U-образную подвесную стойку.
3. Настенный/зажимной кронштейн установите на U-образную подвесную стойку и привинтите с помощью болта с шестигранной головкой, подкладной шайбы и гайки.
4. Установите защитный колпачок.

### 5.2.1 Монтаж быстродействующего крепления

Для крепления кабельных лотков на кронштейнах можно использовать быстродействующее крепление.

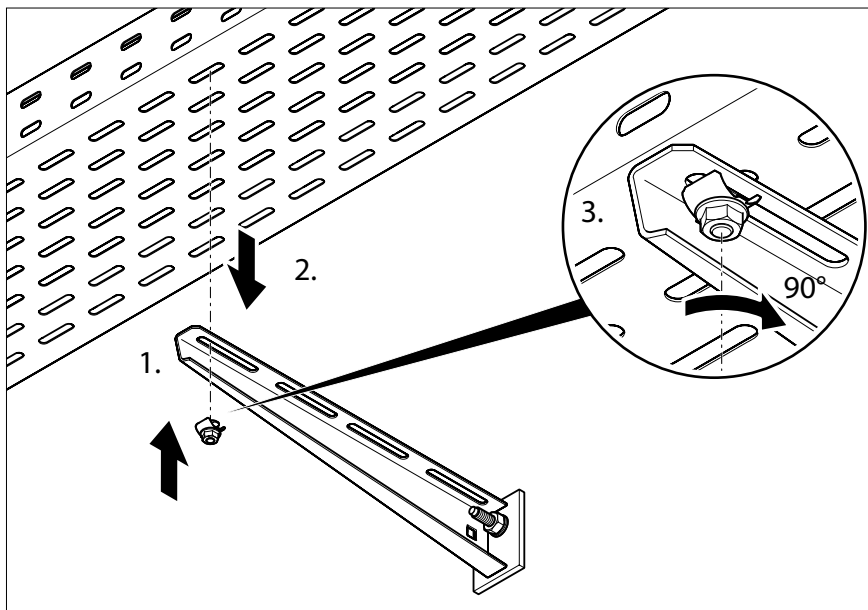


Рисунок 5: Монтаж быстродействующего крепления

1. Вверните быстродействующее крепление в кронштейн.
2. Установите кабельный лоток на быстродействующее крепление.
3. Зафиксируйте кабельный лоток поворотом быстродействующего крепления на 90°.

### 5.3 Монтаж адаптерной пластины

Пример: в сочетании с подвесной стойкой и двумя настенными и зажимными кронштейнами.

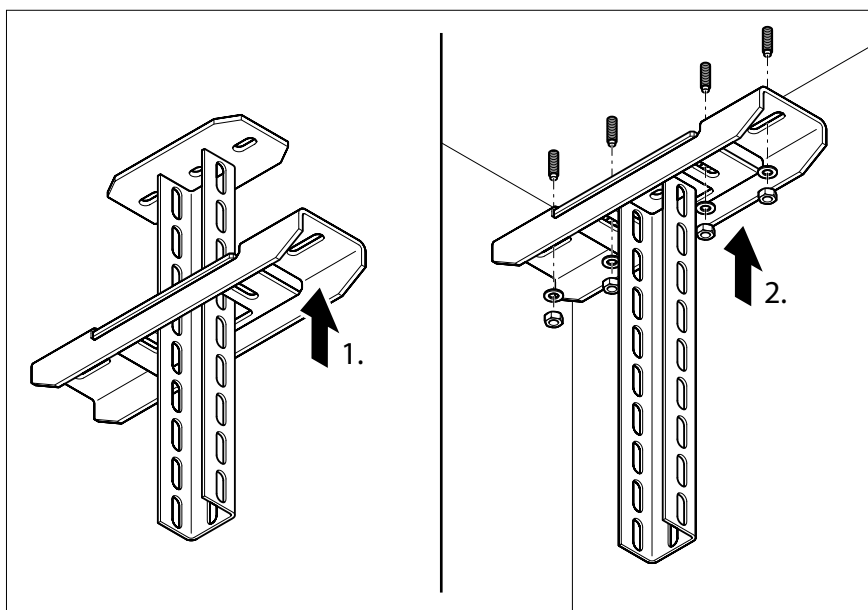


Рисунок 6: Монтаж адаптерной пластины

1. Поместите траверсу над U-образной подвесной стойкой.
2. Установите смонтированный блок на резьбу болта и зафиксируйте с помощью подкладных шайб и гаек.

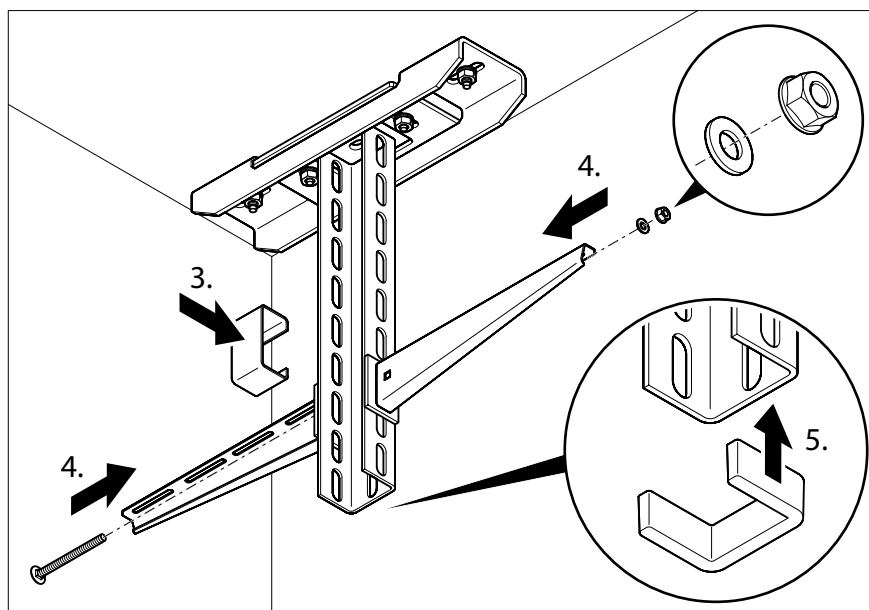


Рисунок 7: Монтаж настенного/зажимного кронштейна

3. Вставьте распорку в U-образную подвесную стойку.
4. Привинтите два настенных/зажимных кронштейна с помощью болта и комбинированной гайки к U-образной подвесной стойке.
5. Установите защитный колпачок.

#### 5.4 Монтаж траверсы

Пример: в сочетании с U-образными стойками устанавливается как траверса.

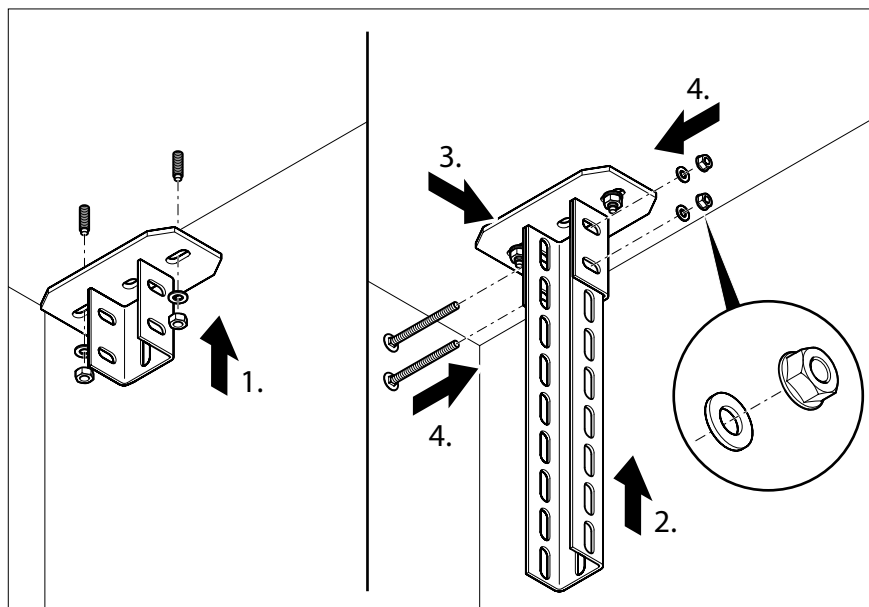
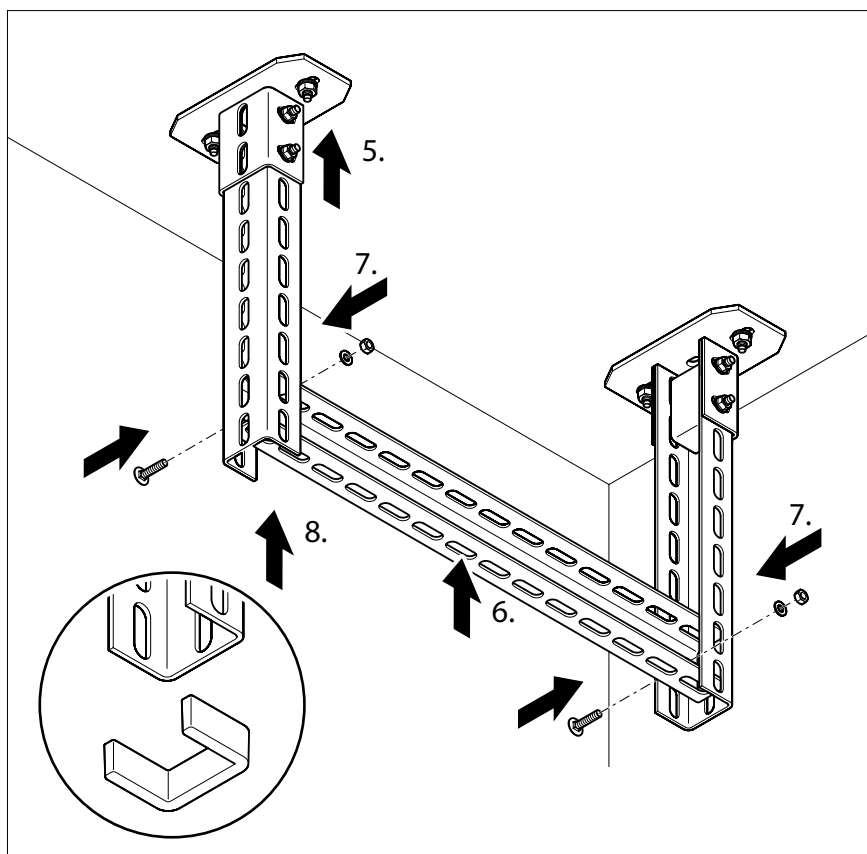


Рисунок 8: Монтаж траверсы с U-образной стойкой

1. Установите траверсу на резьбу болта и зафиксируйте с помощью подкладных шайб и гаек.
2. Установите U-образную стойку в траверсу.
3. Вставьте распорку в U-образную стойку.
4. Соедините U-образную стойку и распорку вместе с траверсой с помощью болтов, подкладных шайб и гаек.

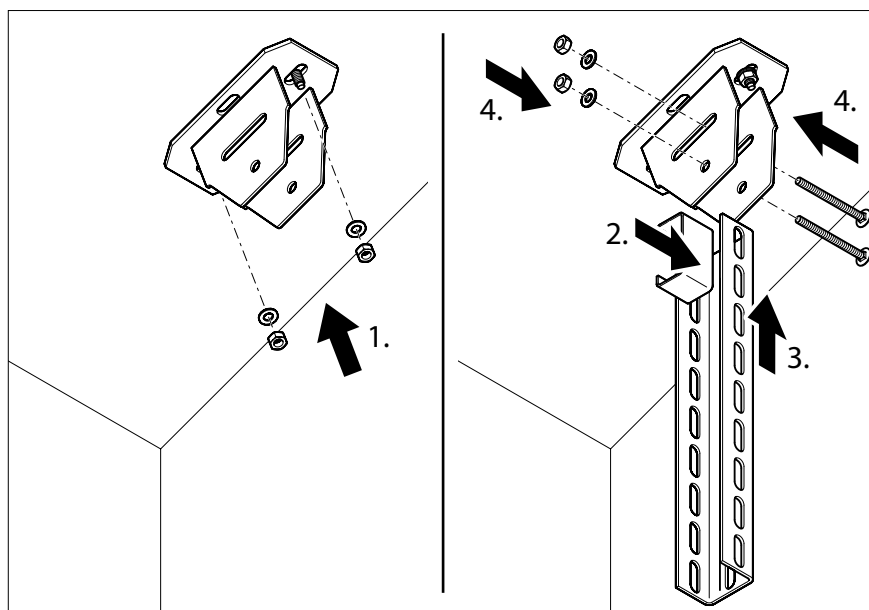


**Рисунок 9:** Монтаж траверсы

5. Установите вторую траверсу с U-образной стойкой на необходимом расстоянии.
6. Укоротите U-образную стойку до необходимой длины и вставьте U-образный профиль между U-образными стойками.
7. Соедините U-образные стойки и U-образный профиль с помощью болтов, подкладных шайб и гаек.
8. Установите защитный колпачок.

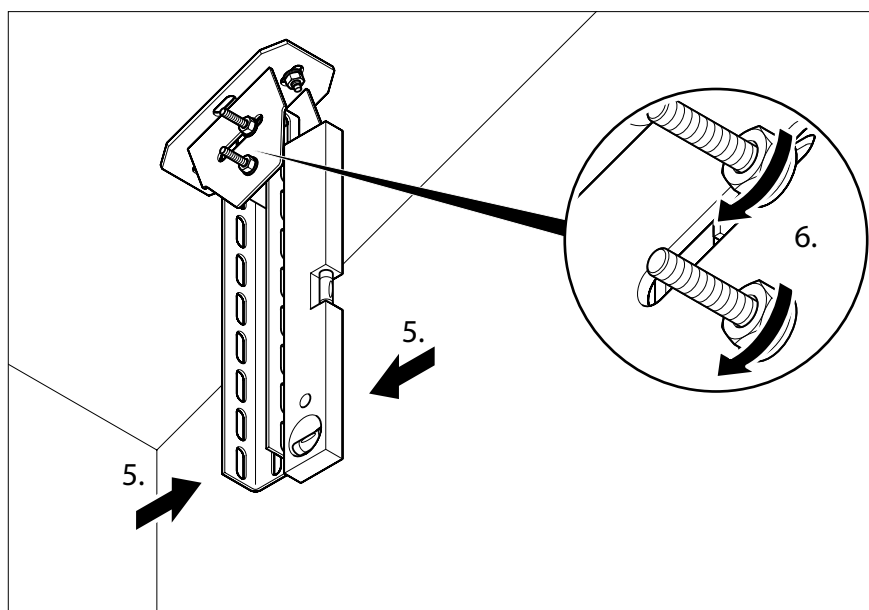
## 5.5 Монтаж регулируемых траверс

Пример: в сочетании с U-образной стойкой и распоркой.



**Рисунок 10:** Монтаж регулируемой траверсы с U-образной стойкой

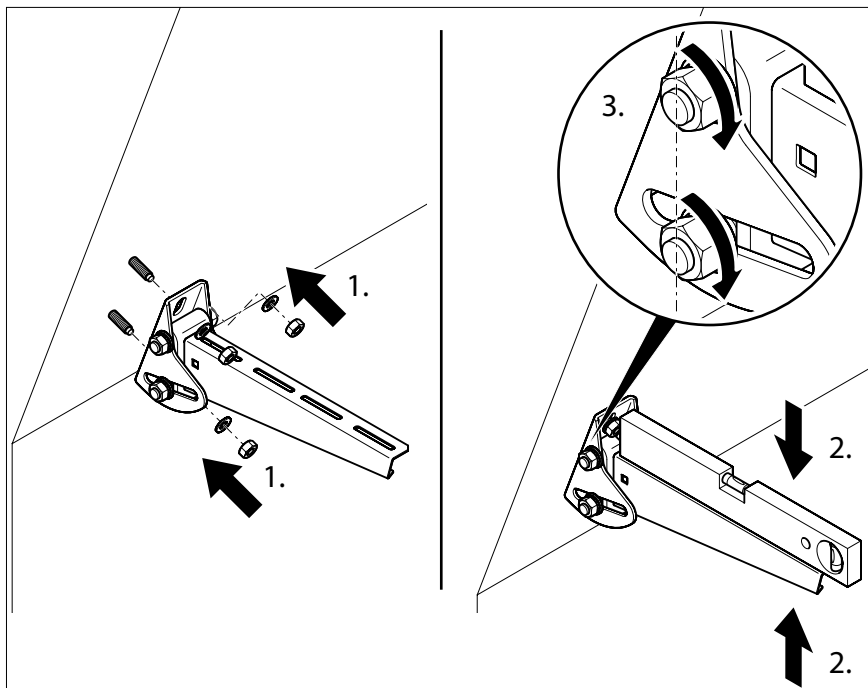
1. Установите регулируемую траверсу на резьбу болта и зафиксируйте с помощью подкладных шайб и гаек.
2. Вставьте распорку в U-образную стойку.
3. Вставьте распорку с U-образной стойкой в регулируемую траверсу.
4. Зафиксируйте распорку, U-образную стойку и регулируемую траверсу с помощью болтов, подкладных шайб и гаек.



**Рисунок 11:** Выравнивание U-образной стойки по вертикали

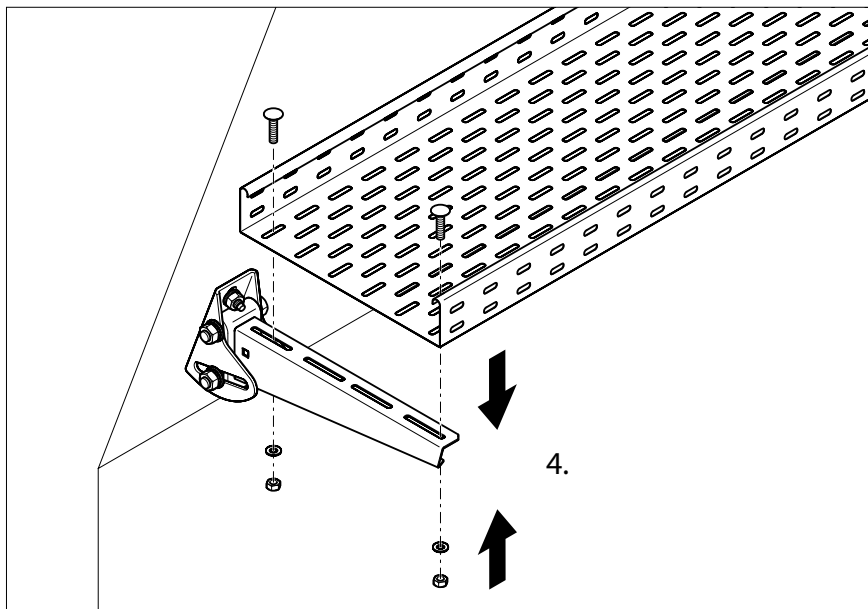
5. Выровняйте U-образную стойку по вертикали.
6. Завинтите U-образную стойку.

## 5.6 Монтаж регулируемой настенной консоли



**Рисунок 12:** Монтаж регулируемой настенной консоли

1. Установите регулируемую настенную консоль на резьбу болта и зафиксируйте с помощью подкладных шайб и гаек.
2. Выровняйте регулируемую настенную консоль через продольное отверстие по горизонтали.
3. Завинтите регулируемую настенную консоль.



**Рисунок 13:** Монтаж кабельного лотка на регулируемую настенную консоль

4. Установите кабельный лоток и завинтите с помощью болтов, подкладных шайб и гаек.

## 6 Создание выравнивания потенциалов



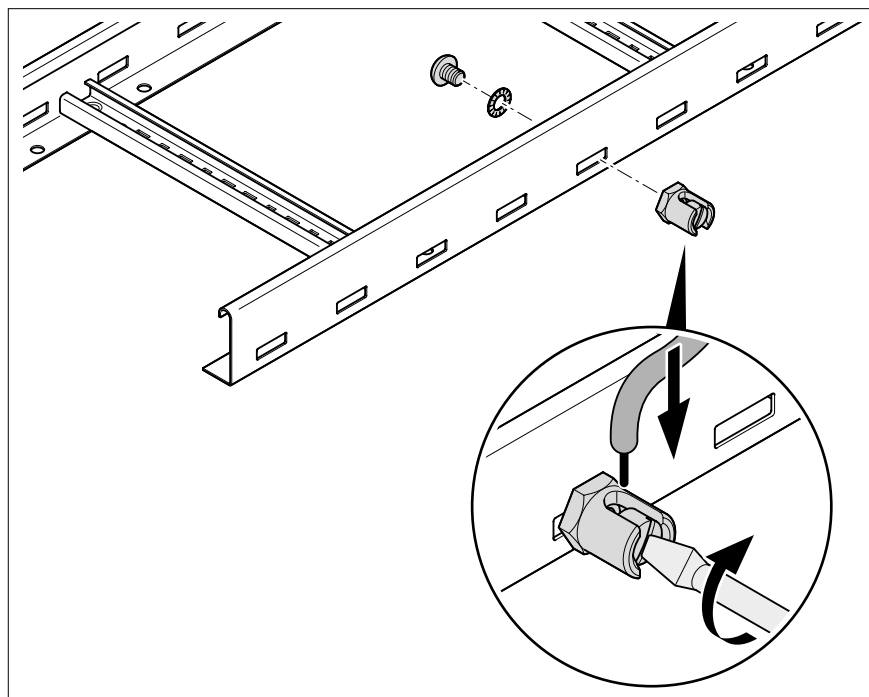
**ОСТОРОЖНО**

### Опасность вследствие поражения током!

При отсутствии выравнивания потенциалов части системы U-образных стоек в случае повреждения могут оказаться под напряжением. Если при соприкосновении возникнет проводящее соединение, возможны смертельные травмы.

– Создайте выравнивание потенциалов.

Выравнивание потенциалов создается на кабельном лотке или кабельном лестничном лотке, установленном на несущей конструкции.



**Рисунок 14:** Монтаж клемм заземления

1. Привинтите клемму заземления к узлу.
2. Присоедините клемму заземления к общему выравниванию потенциалов.

## 7 Техническое обслуживание U-образных стоек

Внешние воздействия, такие как повреждения или вибрации станка, могут нарушить стабильность и работу систем U-образных стоек.

Затяните развинченные соединительные элементы, при необходимости установите фиксацию для болтов в виде гаек с внутренним пластиковым кольцом или клеем для резьбовых соединений. Заменяйте поврежденные детали. Регулярно проверяйте целостность соединения с общей системой выравнивания потенциалов.

## 8 Демонтаж U-образных стоек

---



**ОСТОРОЖНО**

### **Опасность вследствие большой рабочей высоты!**

При монтаже на большой высоте существует опасность падения с высоты, а также возможно падение деталей. Падения и (или) падающие компоненты могут привести к серьезным травмам.

- Запрещается работать в одиночку.
  - Используйте необходимые приспособления для страховки от падения.
  - Защитите зону под монтажом от доступа.
  - Носите защитную обувь и каску.
- 

Демонтаж всех элементов систем U-образных стоек осуществляется в последовательности, обратной монтажу.

## 9 Утилизация U-образных стоек

- Металлические остатки утилизируются как металлолом
- Упаковка утилизируется как бытовые отходы.

Соблюдайте местные предписания по утилизации отходов.



## 10 Технические характеристики

Наименование	Тип	Размеры, мм	Материал	Арт. №
Подвесная стойка US 3	US 3 K 20 FT	130 x 200 x 30	FT	6342351
Подвесная стойка US 3	US 3 K 30 FT	130 x 300 x 30	FT	6342353
Подвесная стойка US 3	US 3 K 40 FT	130 x 400 x 30	FT	6342355
Подвесная стойка US 3	US 3 K 50 FT	130 x 500 x 30	FT	6342357
Подвесная стойка US 3	US 3 K 60 FT	130 x 600 x 30	FT	6342359
Подвесная стойка US 3	US 3 K 70 FT	130 x 700 x 30	FT	6342362
Подвесная стойка US 3	US 3 K 80 FT	130 x 800 x 30	FT	6342364
Подвесная стойка US 3	US 3 K 90 FT	130 x 900 x 30	FT	6342366
Подвесная стойка US 3	US 3 K 100 FT	130 x 1000 x 30	FT	6342368
Подвесная стойка US 3	US 3 K 110 FT	130 x 1100 x 30	FT	6342370
Подвесная стойка US 3	US 3 K 120 FT	130 x 1200 x 30	FT	6342372
Подвесная стойка US 3	US 3 K 20VA4301	130 x 200 x 30	V2A	6342401
Подвесная стойка US 3	US 3 K 30VA4301	130 x 300 x 30	V2A	6342403
Подвесная стойка US 3	US 3 K 40VA4301	130 x 400 x 30	V2A	6342405
Подвесная стойка US 3	US 3 K 50VA4301	130 x 500 x 30	V2A	6342407
Подвесная стойка US 3	US 3 K 60VA4301	130 x 600 x 30	V2A	6342409
Подвесная стойка US 3	US 3 K 70VA4301	130 x 700 x 30	V2A	6342411
Подвесная стойка US 3	US 3 K 80VA4301	130 x 800 x 30	V2A	6342413
Подвесная стойка US 3	US 3 K 90VA4301	130 x 900 x 30	V2A	6342415
Подвесная стойка US 3	US 3 K 100VA4301	130 x 1000 x 30	V2A	6342417
Подвесная стойка US 3	US 3 K 20VA4571	130 x 200 x 30	V4A	6342375
Подвесная стойка US 3	US 3 K 30VA4571	130 x 300 x 30	V4A	6342530
Подвесная стойка US 3	US 3 K 40VA4571	130 x 400 x 30	V4A	6342379
Подвесная стойка US 3	US 3 K 50VA4571	130 x 500 x 30	V4A	6342381
Подвесная стойка US 3	US 3 K 60VA4571	130 x 600 x 30	V4A	6342389
Подвесная стойка US 3	US 3 K 70VA4571	130 x 700 x 30	V4A	6342391
Подвесная стойка US 3	US 3 K 80VA4571	130 x 800 x 30	V4A	6342393
Подвесная стойка US 3	US 3 K 90VA4571	130 x 900 x 30	V4A	6342395
Подвесная стойка US 3	US 3 K 100VA4571	130 x 1000 x 30	V4A	6342397
Подвесная стойка US 3	US 3 K110 VA4571	130 x 1100 x 30	V4A	6342396
Подвесная стойка US 3	US 3 K120 VA4571	130 x 1200 x 30	V4A	6342398
Стойка US 3	US 3 20 FS	50 x 200 x 30	FS	6342302
Стойка US 3	US 3 30 FS	50 x 300 x 30	FS	6342304
Стойка US 3	US 3 40 FS	50 x 400 x 30	FS	6342306
Стойка US 3	US 3 50 FS	50 x 500 x 30	FS	6342308
Стойка US 3	US 3 60 FS	50 x 600 x 30	FS	6342310
Стойка US 3	US 3 70 FS	50 x 700 x 30	FS	6342312
Стойка US 3	US 3 80 FS	50 x 800 x 30	FS	6342314
Стойка US 3	US 3 90 FS	50 x 900 x 30	FS	6342316
Стойка US 3	US 3 100 FS	50 x 1000 x 30	FS	6342318
Стойка US 3	US 3 150 FS	50 x 1500 x 30	FS	6342328
Стойка US 3	US 3 200 FS	50 x 2000 x 30	FS	6342338
Стойка US 3	US 3 300 FS	50 x 3000 x 30	FS	6342340
Стойка US 3	US 3 600 FS	50 x 6000 x 30	FS	6342345
Стойка US 3	US 3 600 FT	50 x 6000 x 30	FT	6342450
Стойка US 3	US 3 30 VA4301	50 x 300 x 30	V2A	6342455
Стойка US 3	US 3 50 VA4301	50 x 500 x 30	V2A	6342457
Стойка US 3	US 3 100 VA4301	50 x 1000 x 30	V2A	6342460
Стойка US 3	US 3 150 VA4301	50 x 1500 x 30	V2A	6342463
Стойка US 3	US 3 200 VA4301	50 x 2000 x 30	V2A	6342466
Стойка US 3	US 3 600 VA4301	50 x 6000 x 30	V2A	6342468
Стойка US 3	US 3 30 VA4571	50 x 300 x 30	V4A	6342485
Стойка US 3	US 3 50 VA4571	50 x 500 x 30	V4A	6342488
Стойка US 3	US 3 100 VA4571	50 x 1000 x 30	V4A	6342491
Стойка US 3	US 3 150 VA4571	50 x 1500 x 30	V4A	6342494
Стойка US 3	US 3 200 VA4571	50 x 2000 x 30	V4A	6342497

## Технические характеристики

Наименование	Тип	Размеры, мм	Материал	Арт. №
Стойка US 3	US 3 600 VA4571	50 x 6000 x 30	V4A	6342505
Защитный колпачок	US 3 KS OR	55 x 35,5 x 25	PE	6338458
Соединитель U-образных стоек	VUS 3 FT	45 x 190 x 27,5	FS	6018513
Соединитель U-образных стоек	VUS 3 VA4301	45 x 190 x 27,5	V2A	6018517
Соединитель U-образных стоек	VUS 3 VA4571	45 x 190 x 27,5	V4A	6018520
Распорка	DSK 25 FT	22,5 x 40 x 46	FS	6416446
Распорка	DSK 25 VA4301	22,5 x 40 x 46	V2A	6416448
Распорка	DSK 25 VA4571	22,5 x 40 x 46	V4A	6416450
Болт с полукруглой плоской головкой	FRS 10x25 F 8.8	M10 x 25	F	6407560
Болт с полукруглой плоской головкой	FRS 10x25 A2	M10 x 25	V2A	6406718
Болт с полукруглой плоской головкой	FRS 10x25 A4	M10 x 25	V4A	6407524
Болт с шестигранной головкой	SKS 10x80 F	M10 x 80	F	6418250
Болт с шестигранной головкой	SKS 10x90 F	M10 x 90	F	6418252
Болт с шестигранной головкой	SKS 10x90 A2	M10 x 90	V2A	6418255
Болт с шестигранной головкой	SKS 10x80 A4	M10 x 80	V4A	6418248
Болт с шестигранной головкой	SKS 10x90 A4	M10 x 90	V4A	6418256
Траверса	KU 3 FT	130 x 100 x 31,5	FT	6348874
Траверса	KU 3 VA4571	130 x 100 x 31,5	V4A	6348877
Регулируемая траверса	KU 3 V FS	140 x 120 x 40	FS	6348881
Регулируемая траверса	KU 3 V FT	140 x 120 x 40	FT	6348883
Регулируемая траверса	KU 3 V VA4301	140 x 120 x 40	V2A	6348884
Регулируемая траверса	KU 3 VA4301	140 x 120 x 40	V2A	6348876
Подвесная стойка US 5	US 5 K 20 FT	140 x 200 x 75	FT	6341527
Подвесная стойка US 5	US 5 K 30 FT	140 x 300 x 75	FT	6341535
Подвесная стойка US 5	US 5 K 40 FT	140 x 400 x 75	FT	6341543
Подвесная стойка US 5	US 5 K 50 FT	140 x 500 x 75	FT	6341551
Подвесная стойка US 5	US 5 K 60 FT	140 x 600 x 75	FT	6341578
Подвесная стойка US 5	US 5 K 70 FT	140 x 700 x 75	FT	6341586
Подвесная стойка US 5	US 5 K 80 FT	140 x 800 x 75	FT	6341594
Подвесная стойка US 5	US 5 K 90 FT	140 x 900 x 75	FT	6341608
Подвесная стойка US 5	US 5 K 100 FT	140 x 1000 x 75	FT	6341616
Подвесная стойка US 5	US 5 K 110 FT	140 x 1100 x 75	FT	6341624
Подвесная стойка US 5	US 5 K 120 FT	140 x 1200 x 75	FT	6341632
Подвесная стойка US 5	US 5 K 20 VA4301	140 x 200 x 75	V2A	6341358
Подвесная стойка US 5	US 5 K 30 VA4301	140 x 300 x 75	V2A	6341362
Подвесная стойка US 5	US 5 K 40 VA4301	140 x 400 x 75	V2A	6341366
Подвесная стойка US 5	US 5 K 50 VA4301	140 x 500 x 75	V2A	6341370
Подвесная стойка US 5	US 5 K 60 VA4301	140 x 600 x 75	V2A	6341374
Подвесная стойка US 5	US 5 K 70 VA4301	140 x 700 x 75	V2A	6341378
Подвесная стойка US 5	US 5 K 80 VA4301	140 x 800 x 75	V2A	6341382
Подвесная стойка US 5	US 5 K 90 VA4301	140 x 900 x 75	V2A	6341386
Подвесная стойка US 5	US 5 K 100VA4301	140 x 1000 x 75	V2A	6341390
Подвесная стойка US 5	US 5 K 110VA4301	140 x 1100 x 75	V2A	6341394
Подвесная стойка US 5	US 5 K 120VA4301	140 x 1200 x 75	V2A	6341398
Подвесная стойка US 5	US 5 K 20 VA4571	140 x 200 x 75	V4A	6341209
Подвесная стойка US 5	US 5 K 30 VA4571	140 x 300 x 75	V4A	6341213
Подвесная стойка US 5	US 5 K 40 VA4571	140 x 400 x 75	V4A	6341217
Подвесная стойка US 5	US 5 K 50 VA4571	140 x 500 x 75	V4A	6341221
Подвесная стойка US 5	US 5 K 60 VA4571	140 x 600 x 75	V4A	6341225
Подвесная стойка US 5	US 5 K 70 VA4571	700 x 140	V4A	6341228
Подвесная стойка US 5	US 5 K 80 VA4571	800 x 140	V4A	6341233
Подвесная стойка US 5	US 5 K 90 VA4571	900 x 140	V4A	6341237
Подвесная стойка US 5	US 5 K 100VA4571	1000 x 140	V4A	6341241
Подвесная стойка US 5	US 5 K 110VA4571	1100 x 140	V4A	6341245
Подвесная стойка US 5	US 5 K 120VA4571	1200 x 140	V4A	6341249
Стойка US 5	US 5 20 FT	200 x 50	FT	6340881
Стойка US 5	US 5 30 FT	300 x 50	FT	6340903

Наименование	Тип	Размеры, мм	Материал	Арт. №
Стойка US 5	US 5 40 FT	400 x 50	FT	6340911
Стойка US 5	US 5 50 FT	500 x 50	FT	6340938
Стойка US 5	US 5 60 FT	600 x 50	FT	6340946
Стойка US 5	US 5 70 FT	700 x 50	FT	6340950
Стойка US 5	US 5 80 FT	800 x 50	FT	6340954
Стойка US 5	US 5 90 FT	900 x 50	FT	6340958
Стойка US 5	US 5 100 FT	1000 x 50	FT	6340962
Стойка US 5	US 5 110 FT	1100 x 50	FT	6340964
Стойка US 5	US 5 150 FT	1500 x 50	FT	6340966
Стойка US 5	US 5 200 FT	2000 x 50	FT	6340970
Стойка US 5	US 5 300 FT	3000 x 50	FT	6340989
Стойка US 5	US 5 600 FT	6000 x 50	FT	6340997
Стойка US 5	US 5 20 VA4301	200 x 50	V2A	6341101
Стойка US 5	US 5 30 VA4301	300 x 50	V2A	6341105
Стойка US 5	US 5 40 VA4301	400 x 50	V2A	6341109
Стойка US 5	US 5 50 VA4301	500 x 50	V2A	6341113
Стойка US 5	US 5 70 VA4301	700 x 50	V2A	6341121
Стойка US 5	US 5 80 VA4301	800 x 50	V2A	6341125
Стойка US 5	US 5 90 VA4301	900 x 50	V2A	6341129
Стойка US 5	US 5 100 VA4301	1000 x 50	V2A	6341133
Стойка US 5	US 5 110 VA4301	1100 x 50	V2A	6341137
Стойка US 5	US 5 120 VA4301	1200 x 50	V2A	6341141
Стойка US 5	US 5 300 VA4301	3000 x 50	V2A	6341152
Стойка US 5	US 5 30 VA4571	300 x 50	V4A	6341053
Стойка US 5	US 5 40 VA4571	400 x 50	V4A	6341055
Стойка US 5	US 5 50 VA4571	500 x 50	V4A	6341057
Стойка US 5	US 5 60 VA4571	600 x 50	V4A	6341059
Стойка US 5	US 5 80 VA4571	800 x 50	V4A	6341063
Стойка US 5	US 5 90 VA4571	900 x 50	V4A	6341065
Стойка US 5	US 5 300 VA4571	3000 x 50	V4A	6341073
Соединитель U-образных стоек	VUS 5 FT	190 x 44	FT	6018505
Распорка	DSK 45 FT	80 x 45	FT	6416500
Распорка	DSK 45 VA4301	80 x 45	V2A	6416489
Распорка	DSK 45 VA4571	80 x 45	V4A	6416462
Траверса для стойки US 5	KUS 5 FT	104 x 56	FT	6348904
Регулируемая траверса	KU 5 V FT	180 x 109 x 55	FT	6348920
Регулируемая траверса	KU 5 V VA4301	180 x 109 x 55	V2A	6348925
Распорка	DSK 47 FT	80 x 47 x 40	FT	6416504
Распорка	DSK 47 VA4301	80 x 47 x 40	V2A	6416507
Распорка	DSK 47 VA4571	80 x 47 x 40	V4A	6416511
Болт с полукруглой плоской головкой	FRS 10x25 F 8.8	10 x 25	F	6407560
Болт с полукруглой плоской головкой	FRS 10x25 A2	10 x 25	V2A	6406718
Болт с полукруглой плоской головкой	FRS 10x25 A4	10 x 25	V4A	6407524
Болт с шестигранной головкой	SKS 10x80 F	10 x 80	F	6418250
Болт с шестигранной головкой	SKS 10x90 F	10 x 90	F	6418252
Болт с шестигранной головкой	SKS 10x120 F	10 x 120	F	3160793
Болт с шестигранной головкой	SKS 10x90 A2	10 x 90	V2A	6418255
Болт с шестигранной головкой	SKS 10x80 A4	10 x 80	V4A	6418248
Болт с шестигранной головкой	SKS 10x90 A4	10 x 90	V4A	6418256
Подвесная стойка US 7	US 7 K 20 FT	200 x 200	FT	6339018
Подвесная стойка US 7	US 7 K 30 FT	300 x 200	FT	6339034
Подвесная стойка US 7	US 7 K 40 FT	400 x 200	FT	6339050
Подвесная стойка US 7	US 7 K 50 FT	500 x 200	FT	6339077
Подвесная стойка US 7	US 7 K 60 FT	600 x 200	FT	6339093
Подвесная стойка US 7	US 7 K 70 FT	700 x 200	FT	6339115

## Технические характеристики

Наименование	Тип	Размеры, мм	Материал	Арт. №
Подвесная стойка US 7	US 7 K 80 FT	800 x 200	FT	6339131
Подвесная стойка US 7	US 7 K 90 FT	900 x 200	FT	6339166
Подвесная стойка US 7	US 7 K 100 FT	1000 x 200	FT	6339182
Подвесная стойка US 7	US 7 K 110 FT	1100 x 200	FT	6339190
Подвесная стойка US 7	US 7 K 120 FT	1200 x 200	FT	6339204
Подвесная стойка US 7	US 7 K 130 FT	1300 x 200	FT	6339212
Подвесная стойка US 7	US 7 K 140 FT	1400 x 200	FT	6339220
Подвесная стойка US 7	US 7 K 150 FT	1500 x 200	FT	6339239
Подвесная стойка US 7	US 7 K 160 FT	1600 x 200	FT	6339247
Подвесная стойка US 7	US 7 K 170 FT	1700 x 200	FT	6339255
Подвесная стойка US 7	US 7 K 180 FT	1800 x 200	FT	6339263
Подвесная стойка US 7	US 7 K 190 FT	1900 x 200	FT	6339271
Подвесная стойка US 7	US 7 K 200 FT	2000 x 200	FT	6339298
Подвесная стойка US 7	US 7 K 20 VA4301	200 x 200	V2A	6338607
Подвесная стойка US 7	US 7 K 30 VA4301	300 x 200	V2A	6338615
Подвесная стойка US 7	US 7 K 40 VA4301	400 x 200	V2A	6338623
Подвесная стойка US 7	US 7 K 50 VA4301	500 x 200	V2A	6338631
Подвесная стойка US 7	US 7 K 60 VA4301	600 x 200	V2A	6338658
Подвесная стойка US 7	US 7 K 70 VA4301	700 x 200	V2A	6338666
Подвесная стойка US 7	US 7 K 80 VA4301	800 x 200	V2A	6338674
Подвесная стойка US 7	US 7 K 90 VA4301	900 x 200	V2A	6338682
Подвесная стойка US 7	US 7 K 100VA4301	1000 x 200	V2A	6338690
Подвесная стойка US 7	US 7 K 110VA4301	1100 x 200	V2A	6338704
Подвесная стойка US 7	US 7 K 120VA4301	1200 x 200	V2A	6338712
Подвесная стойка US 7	US 7 K 140VA4301	1400 x 200	V2A	6338739
Подвесная стойка US 7	US 7 K 150VA4301	1500 x 200	V2A	6338747
Подвесная стойка US 7	US 7 K 200VA4301	2000 x 200	V2A	6338801
Подвесная стойка US 7	US 7 K 100VA4571	1000 x 200	V4A	6338872
Подвесная стойка US 7	US 7 K 200VA4571	2000 x 200	V4A	6338881
Защитный колпачок	US 7 KS OR	74,5 x 55 x 25	PE	6338497
Стойка US 7	US 7 20 FT	200 x 50 x 70	FT	6340 01 6
Стойка US 7	US 7 30 FT	300 x 50 x 70	FT	6340 03 2
Стойка US 7	US 7 40 FT	400 x 50 x 70	FT	6340 05 9
Стойка US 7	US 7 50 FT	500 x 50 x 70	FT	6340 07 5
Стойка US 7	US 7 60 FT	600 x 50 x 70	FT	6340 09 1
Стойка US 7	US 7 70 FT	700 x 50 x 70	FT	6340 11 3
Стойка US 7	US 7 80 FT	800 x 50 x 70	FT	6340 14 8
Стойка US 7	US 7 90 FT	900 x 50 x 70	FT	6340 16 4
Стойка US 7	US 7 100 FT	1000 x 50 x 70	FT	6340 18 0
Стойка US 7	US 7 110 FT	1100 x 50 x 70	FT	6340 19 9
Стойка US 7	US 7 120 FT	1200 x 50 x 70	FT	6340 20 2
Стойка US 7	US 7 130 FT	1300 x 50 x 70	FT	6340 21 0
Стойка US 7	US 7 140 FT	1400 x 50 x 70	FT	6340 22 9
Стойка US 7	US 7 150 FT	1500 x 50 x 70	FT	6340 23 7
Стойка US 7	US 7 160 FT	1600 x 50 x 70	FT	6340 24 5
Стойка US 7	US 7 170 FT	1700 x 50 x 70	FT	6340 25 3
Стойка US 7	US 7 180 FT	1800 x 50 x 70	FT	6340 26 1
Стойка US 7	US 7 190 FT	1900 x 50 x 70	FT	6340 28 8
Стойка US 7	US 7 200 FT	2000 x 50 x 70	FT	6340 29 6
Стойка US 7	US 7 300 FT	3000 x 50 x 70	FT	6340 37 7
Стойка US 7	US 7 400 FT	4000 x 50 x 70	FT	6340393
Стойка US 7	US 7 600 FT	6000 x 50 x 70	FT	6340318
Стойка US 7	US 7 50 VA4301	500 x 50 x 70	V2A	6341764
Стойка US 7	US 7 100 VA4301	1000 x 50 x 70	V2A	6341810
Стойка US 7	US 7 150 VA4301	1500 x 50 x 70	V2A	6341861
Стойка US 7	US 7 200 VA4301	2000 x 50 x 70	V2A	6341950
Стойка US 7	US 7 300 VA4301	3000 x 50 x 70	V2A	6341969
Стойка US 7	US 7 600 VA4301	6000 x 50 x 70	V2A	6341993
Стойка US 7	US 7 600 VA4571	6000 x 50 x 70	V4A	6341995

Наименование	Тип	Размеры, мм	Материал	Арт. №
Соединитель U-образных стоек	VUS 7 FT	200 x 61 x 45	FT	6018378
Соединитель U-образных стоек	VUS 7 VA4301	200 x 61 x 45	V2A	6018408
Распорка	DSK 61 FT	80 x 61 x 40	FT	6416519
Распорка	DSK 61 VA4301	80 x 61 x 40	V2A	6416527
Распорка	DSK 61 VA4571	80 x 61 x 40	V4A	6416533
Облегченная траверса	KU 7 FT	115 x 16	FT	6349102
Усиленная траверса	KU 7 NOX FT	200 x 120	FT	6349056
Усиленная траверса	KUS 7 VA4301	200 x 98,5	V2A	6349277
Регулируемая траверса	KU 7 VQP FT	200 x 130	FT	6349153
Регулируемая траверса	KU 7 VQP VA4301	200 x 130	V2A	6349196
Адаптерная симметричная траверса	KA-SY FT	400 x 100 x 50	FT	6346804
Адаптерная асимметричная траверса	KA-ASY FT	400 x 50	FT	6346820
Болт с полукруглой плоской головкой	FRS 12x25 F	12 x 25	F	6406254
Болт с полукруглой плоской головкой	FRS 12x25 A2	12 x 25	V2A	6406750
Болт с шестигранной головкой	SKS 12x80 F	12 x 80	F	6418287
Болт с шестигранной головкой	SKS 12x100 F	12 x 100	F	6418295
Болт с шестигранной головкой	SKS 12x110 F	12 x 110	F	6418317
Болт с шестигранной головкой	SKS 12x130 F	12 x 130	F	6408478
Болт с шестигранной головкой	SKS 12x80 A2	12 x 80	V2A	6418279
Болт с шестигранной головкой	SKS 12x100 A2	12 x 100	V2A	6418368
Болт с шестигранной головкой	SKS 12x110 A2	12 x 110	V2A	6418376
Настенный и опорный кронштейн MWA 12	MWA 12 11S FS	110 x 32,5 x 53	FS	6424716
Настенный и опорный кронштейн MWA 12	MWA 12 21S FS	210 x 32,5 x 65	FS	6424732
Настенный и опорный кронштейн MWA 12	MWA 12 31S FS	310 x 38 x 75	FS	6424740
Настенный и опорный кронштейн MWA 12	MWA 12 41S FS	410 x 38 x 83	FS	6424759
Настенный и опорный кронштейн стойки MWAM 12	MWAM 12 11 FS	110 x 32,5 x 53	FS	6424550
Настенный и опорный кронштейн стойки MWAM 12	MWAM 12 21 FS	210 x 32,5 x 65	FS	6424552
Настенный и опорный кронштейн стойки MWAM 12	MWAM 12 31 FS	310 x 38 x 75	FS	6424554
Настенный и опорный кронштейн стойки MWAM 12	MWAM 12 41 FS	410 x 38 x 83	FS	6424556
Настенный и опорный кронштейн стойки AW 15	AW 15 11 FT	110 x 40 x 50	FT	6420656
Настенный и опорный кронштейн стойки AW 15	AW 15 16 FT	160 x 40 x 55	FT	6420664
Настенный и опорный кронштейн стойки AW 15	AW 15 21 FT	210 x 40 x 60	FT	6420680
Настенный и опорный кронштейн стойки AW 15	AW 15 31 FT	310 x 40 x 65	FT	6420710
Настенный и опорный кронштейн стойки AW 15	AW 15 41 FT	410 x 40 x 70	FT	6420745
Настенный и опорный кронштейн стойки AW 15	AW 15 51 FT	510 x 40 x 75	FT	6420788
Настенный и опорный кронштейн стойки AW 15	AW 15 56 FT	560 x 40 x 80	FT	6420796
Настенный и опорный кронштейн стойки AW 15	AW 15 61 FT	610 x 40 x 80	FT	6420826
Настенный и опорный кронштейн стойки AW 15	AW 15 11 VA4301	110 x 40 x 50	V2A	6421008
Настенный и опорный кронштейн стойки AW 15	AW 15 21 VA4301	210 x 40 x 60	V2A	6421024
Настенный и опорный кронштейн стойки AW 15	AW 15 31 VA4301	310 x 40 x 65	V2A	6421032
Настенный и опорный кронштейн стойки AW 15	AW 15 41 VA4301	410 x 40 x 70	V2A	6421036
Настенный и опорный кронштейн стойки AW 15	AW 15 51 VA4301	510 x 40 x 75	V2A	6421040
Настенный и опорный кронштейн стойки AW 15	AW 15 61 VA4301	610 x 40 x 80	V2A	6421044
Настенный и опорный кронштейн стойки AW 15	AW 15 11 VA4571	110 x 40 x 50	V4A	6392008
Настенный и опорный кронштейн стойки AW 15	AW 15 21 VA4571	210 x 40 x 60	V4A	6392016
Настенный и опорный кронштейн стойки AW 15	AW 15 31 VA4571	310 x 40 x 65	V4A	6392024
Настенный и опорный кронштейн стойки AW 15	AW 15 41 VA4571	410 x 40 x 70	V4A	6392032
Настенный и опорный кронштейн стойки AW 15	AW 15 51 VA4571	510 x 40 x 75	V4A	6392040
Настенный и опорный кронштейн стойки AW 15	AW 15 61 VA45	610 x 40 x 80	V4A	6392059
Настенный и опорный кронштейн стойки AW 30	AW 30 11 FT	110 x 50 x 60	FT	6419704
Настенный и опорный кронштейн стойки AW 30	AW 30 16 FT	160 x 50 x 65	FT	6419712
Настенный и опорный кронштейн стойки AW 30	AW 30 21 FT	210 x 50 x 70	FT	6419720
Настенный и опорный кронштейн стойки AW 30	AW 30 31 FT	310 x 50 x 80	FT	6419747

## Технические характеристики

Наименование	Тип	Размеры, мм	Материал	Арт. №
Настенный и опорный кронштейн стойки AW 30	AW 30 41 FT	410 x 50 x 80	FT	6419763
Настенный и опорный кронштейн стойки AW 30	AW 30 51 FT	510 x 50 x 90	FT	6419798
Настенный и опорный кронштейн стойки AW 30	AW 30 56 FT	560 x 50 x 100	FT	6419844
Настенный и опорный кронштейн стойки AW 30	AW 30 61 FT	610 x 50 x 100	FT	6419828
Настенный и опорный кронштейн стойки AW 30	AW 30 71 FT	710 x 50 x 100	FT	6419836
Настенный и опорный кронштейн стойки AW 30	AW 30 11 VA4301	110 x 50 x 60	V2A	6442803
Настенный и опорный кронштейн стойки AW 30	AW 30 21 VA4301	210 x 50 x 70	V2A	6442838
Настенный и опорный кронштейн стойки AW 30	AW 30 31 VA4301	310 x 50 x 80	V2A	6442854
Настенный и опорный кронштейн стойки AW 30	AW 30 41 VA4301	410 x 50 x 80	V2A	6442870
Настенный и опорный кронштейн стойки AW 30	AW 30 51 VA4301	510 x 50 x 90	V2A	6442897
Настенный и опорный кронштейн стойки AW 30	AW 30 61 VA4301	610 x 50 x 100	V2A	6442919
Настенный и опорный кронштейн стойки AW 30	AW 30 11 VA4571	110 x 50 x 60	V4A	6443615
Настенный и опорный кронштейн стойки AW 30	AW 30 21 VA4571	210 x 50 x 70	V4A	6443311
Настенный и опорный кронштейн стойки AW 30	AW 30 31 VA4571	310 x 50 x 80	V4A	6443621
Настенный и опорный кронштейн стойки AW 30	AW 30 41 VA4571	410 x 50 x 80	V4A	6443346
Настенный и опорный кронштейн стойки AW 30	AW 30 51 VA4571	510 x 50 x 90	V4A	6443625
Настенный и опорный кронштейн стойки AW 30	AW 30 61 VA4571	610 x 50 x 100	V4A	6443627
Настенный и опорный кронштейн стойки AW 55	AW 55 21 FT	210 x 50 x 90	FT	6418554
Настенный и опорный кронштейн стойки AW 55	AW 55 31 FT	310 x 50 x 110	FT	6418570
Настенный и опорный кронштейн стойки AW 55	AW 55 41 FT	410 x 50 x 130	FT	6418597
Настенный и опорный кронштейн стойки AW 55	AW 55 51 FT	510 x 60 x 145	FT	6418619
Настенный и опорный кронштейн стойки AW 55	AW 55 56 FT	560 x 60 x 165	FT	6418627
Настенный и опорный кронштейн стойки AW 55	AW 55 61 FT	610 x 60 x 165	FT	6418635
Настенный и опорный кронштейн стойки AW 55	AW 55 71 FT	710 x 60 x 195	FT	6418651
Настенный и опорный кронштейн стойки AW 55	AW 55 81 FT	810 x 60 x 195	FT	6418686
Настенный и опорный кронштейн стойки AW 55	AW 55 91 FT	910 x 60 x 215	FT	6418708
Настенный и опорный кронштейн стойки AW 55	AW 55 101 FT	1010 x 60 x 230	FT	6418724
Настенный и опорный кронштейн стойки AW 55	AW 55 21 VA4301	210 x 50 x 90	V2A	6443063
Настенный и опорный кронштейн стойки AW 55	AW 55 31 VA4301	310 x 50 x 110	V2A	6443067
Настенный и опорный кронштейн стойки AW 55	AW 55 41 VA4301	410 x 50 x 130	V2A	6443071
Настенный и опорный кронштейн стойки AW 55	AW 55 51 VA4301	510 x 60 x 145	V2A	6443075
Настенный и опорный кронштейн стойки AW 55	AW 55 61 VA4301	610 x 60 x 165	V2A	6443079
Настенный и опорный кронштейн стойки AW 55	AW 55 71 VA4301	710 x 60 x 195	V2A	6443083
Настенный и опорный кронштейн стойки AW 55	AW 55 21 VA4571	210 x 50 x 90	V4A	6418557
Настенный и опорный кронштейн стойки AW 55	AW 55 31 VA4571	310 x 50 x 110	V4A	6418573
Настенный и опорный кронштейн стойки AW 55	AW 55 41 VA4571	410 x 50 x 130	V4A	6418601
Настенный и опорный кронштейн стойки AW 55	AW 55 51 VA4571	510 x 60 x 145	V4A	6418622
Настенный и опорный кронштейн стойки AW 55	AW 55 61 VA4571	610 x 60 x 165	V4A	6418638
Настенный кронштейн AW 80	AW 80 21 FT	210 x 50 x 110	FT	6417752
Настенный кронштейн AW 80	AW 80 31 FT	310 x 50 x 145	FT	6417779
Настенный кронштейн AW 80	AW 80 41 FT	410 x 50 x 165	FT	6417795
Настенный кронштейн AW 80	AW 80 51 FT	510 x 60 x 195	FT	6417817
Настенный кронштейн AW 80	AW 80 61 FT	610 x 60 x 210	FT	6417833
Настенный кронштейн AW 80	AW 80 71 FT	710 x 60 x 235	FT	6417868
Настенный кронштейн AW 80	AW 80 81 FT	810 x 60 x 260	FT	6417884
Настенный регулируемый кронштейн AWV FT	AWV 21 FT	210 x 130 x 60	FT	6419534
Настенный регулируемый кронштейн AWV FT	AWV 31 FT	310 x 130 x 60	FT	6419550
Настенный регулируемый кронштейн AWV FT	AWV 41 FT	410 x 130 x 60	FT	6419577
Настенный регулируемый кронштейн AWV FT	AWV 51 FT	510 x 130 x 60	FT	6419593
Настенный регулируемый кронштейн AWV FT	AWV 61 FT	610 x 130 x 60	FT	6419615
Болт с шестигранной головкой	SKS 12x40 G F	12 x 40	F	3164020
Крепежный уголок BW 60	BW 60 40 FT	60 x 40	FT	6019560
Крепежный уголок BW 60	BW 60 40 VA4301	60 x 40	V2A	6019587
Крепежный уголок BW 60	BW 60 40 VA4571	60 x 40	V4A	6019583
Крепежный уголок BW 70	BW 70 40 FT	40 x 70	FT	6019706
Крепежный уголок BW 80	BW 80 55 FT	80 x 65	ST	6019528

### Пояснение

G = Оцинкованный гальваническим методом

F = с горячей оцинковкой

FS = с конвейерной оцинковкой

FT = с оцинковкой горячим способом в погружной ванне

V2A = нержавеющая сталь

V4A = нержавеющая сталь

St = сталь

PE = полиэтилен

## **ОБО Беттерманн**

142184, Московская обл., Подольский г.о., дер. Валищево,  
территория промышленного парка «Валищево», дом 2, строение №13

## **Техническая поддержка**

Тел.: +7 (495) 231-19-58

Эл. почта: [msk@obo.com.ru](mailto:msk@obo.com.ru)

[www.oborussia.ru](http://www.oborussia.ru)

**Building Connections**